



aerospace
climate control
electromechanical
filtration
fluid & gas handling
hydraulics
pneumatics
process control
sealing & shielding



Pneumatikzylinder

Serie P1D - Ø32 bis Ø125 mm
ISO 15552

Katalog PDE2570TCDE Juni 2016



ENGINEERING YOUR SUCCESS.

**Wichtig !**

Bevor man mit äußeren oder inneren Arbeiten am Zylinder oder an den angeschlossenen Komponenten beginnt, ist dafür zu sorgen, daß der Zylinder entlüftet ist und die Anschlußleitungen abgetrennt sind, damit eine Unterbrechung der Luftzufuhr sichergestellt ist.

**Achtung !**

Sämtliche technische Daten im Katalog sind bauartgebunden.
Die Qualität der Luft ist für die Lebensdauer des Zylinders ausschlaggebend (siehe ISO 8573).

**WARNUNG**

FEHLER ODER UNGEEIGNETE AUSWAHL ODER UNZULÄSSIGE VERWENDUNG DER HIER BESCHRIEBENEN PRODUKTE UND/ODER SYSTEME ODER DER ZUGEHÖRIGEN BAUELEMENTE KÖNNEN DEN TOD, PERSONENSCHÄDEN UND SACHSCHÄDEN VERURSACHEN.

Mit diesem Dokument und anderen Informationen der Parker Hannifin Corporation, ihrer Tochterfirmen und ihrer Vertragslieferanten werden Produkte und/oder Systeme als Grundlage für die weiteren Entscheidungen unserer technisch erfahrenen Abnehmer vorgestellt. Es ist ausschlaggebend, dass Sie die Verhältnisse Ihres Einsatzfalles im Einzelnen analysieren und die Ihr Produkt oder System betreffenden Informationen im aktuellen Produktkatalog überprüfen. Wegen der vielfältigen Betriebsbedingungen und Einsatzmöglichkeiten dieser Produkte oder Systeme ist einzig und allein der Anwender aufgrund seiner eigenen Analyse und Überprüfung für die endgültige Auswahl der Produkte und Systeme verantwortlich sowie für die Sicherstellung, dass sämtliche Anforderungen bei der Leistungsfähigkeit, der Sicherheit und den Warnhinweisen für den Einsatzfall erfüllt sind. Die hier beschriebenen Produkte sind unter unbeschränktem Einschluss der Produkt-Eigenschaften, -Beschreibungen und -Gestaltungen sowie der Lieferbarkeit und Preisgestaltung jederzeit und ohne Ankündigung Gegenstand von Veränderungen durch die Parker Hannifin Corporation und ihre Tochterfirmen.

VERKAUFSBEDINGUNGEN

Die in diesem Dokument beschriebenen Bauelemente werden von der Parker Hannifin Corporation, ihren Tochterfirmen oder ihren Vertragslieferanten verkauft. Jeder von Parker abgeschlossene Verkaufsvertrag wird durch die in den allgemeinen Definitionen und Bedingungen von Parker für den Verkauf enthaltenen Vorgaben geregelt (Kopie ist auf Anfrage erhältlich).

Inhalt	Seite
The P1D standard, ISO 15552	4 - 7
Konstruktionsvarianten	8
P1D Standard	9
P1D Ultra Clean	10 - 12
P1D Pro Clean	10 - 13
Zylinderkrafttabelle, doppeltwirkende Varianten	14
Generelle Angaben zu P1D-Zylindern	14
Standardhublänge	15
Betriebsdaten	15
Arbeitsmedium, Luftqualität	15
Werkstoffangaben	16
Anleitung zur Wahl des geeigneten Rohrdurchmesser	17 - 18
Abmessungen	19 - 20
Der einfache und komplette Bestellnummern-Schlüssel	21
P1D mit Schwenkzapfen Option	22
P1D Verlängerte Kolbenstange	23
P1D Weitere Kolbenstangen-Werkstoffe	23
P1D Durchgehende Kolbenstange	24
P1D für Betrieb mit trockener Kolbenstange	24
P1D-V Angebautes Ventil	25 - 26
Abmessungen	27
P1D-L mit Kolbenstangenklemmung	28 - 29
Abmessungen	30
P1D-H mit Kolbenstangenklemmung	31 - 32
Abmessungen	33
pneumatischen Schaltungen	34
P1D Bestellnummern-Schlüssel	35
P1E Parallelführung	36 - 37
Abmessungen	38 - 39
P1C & P1D Zylinderbefestigungen	40
Zylinderbefestigungen	41 - 45
Kolbenstangenbefestigungen	46 - 47
Zylinderzubehör	48
P8S Sensoren	49 - 51
Dichtungssätze	52 - 53
Ersatzteile	54
Vorsteuer-Magnetventile	55
P1D-V Druckluftspeicher	56
Angabe der Luftqualität	57

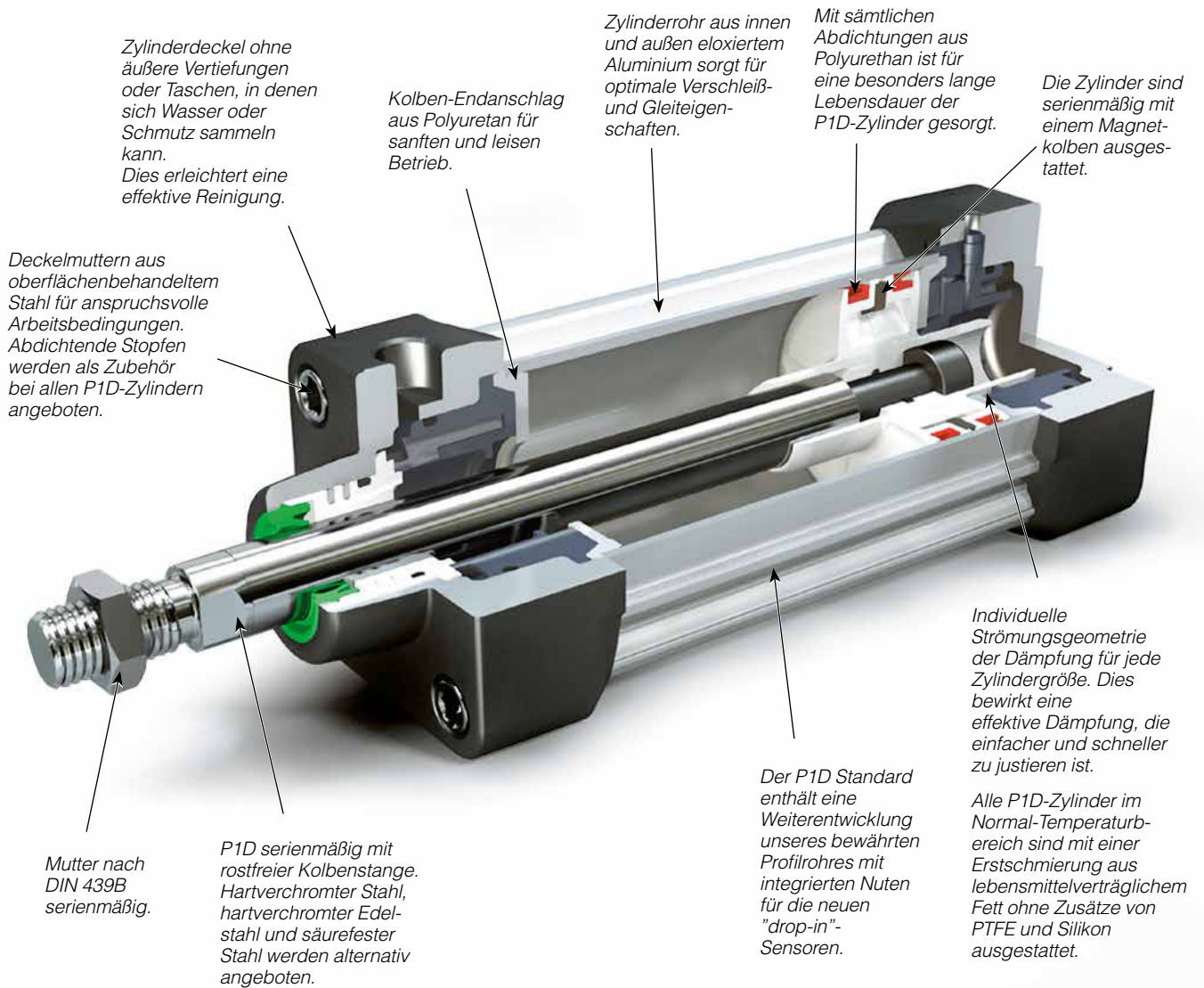


Der P1D Standard Zylinder, ISO 15552

Eine von Grund auf neue Zylinder-Baureihe, mit hohem Aufwand an Forschung, Material und Technologie verlangt langjährige Erfahrung und umfangreiches Rüstzeug. Mit unserer neuen Zylinder-Baureihe fingen wir bei Null an. Doch stimmt das nicht ganz. Jahrzehntelange Forschung und die Sammlung von Kenntnissen über das, was unsere Kunden in der ganzen Welt wirklich benötigen, waren für uns eine äußerst solide Basis, um darauf aufzubauen.

P1D ist eine Zylinderkonstruktion höchstmöglicher Qualität, in jeder Einzelheit durchdacht, ohne Kompromisse. Er enthält eine Reihe von Neuheiten, die mit Hilfe optimaler Werkstoffe und Verfahren entwickelt werden konnten. Das Ergebnis war eine komplette Familie von ISO/VDMA-Zylindern, über die wir sehr stolz sind.

P1D ist eine technisch hoch angesiedelte Zylinder-version für im Großen und Ganzen alle denkbaren Anwendungen, einfache ebenso wie hoch komplexe.



P1D Standard

Der völlig neue, fortschrittliche P1D ist eine in die Zukunft weisende ISO/VDMA-Zylindergeneration. Die Zylinder sind doppelwirkend mit einstellbarer Dämpfung mit völlig neuer Gestaltung. Das leichte, verdrehsteife Mantelrohr besitzt Sensornuten zur einfachen und geschützten Montage der Sensoren.

Einbaumaße entsprechend der internationalen ISO/VDMA-Norm.

P1D hält die geltenden Normen ISO 6431, ISO 15552, VDMA 24562 und AFNOR bezüglich Einbaumaße ein. Eine Sicherheit für Kunden in der ganzen Welt.

Hochtechnologische Konstruktion

Um hochwertige Produkteigenschaften zu erhalten, wurden die besten Werkstoffe, Fertigungsverfahren und Gestaltungsmöglichkeiten sorgfältig erprobt. Die inneren Komponenten aus Kunststoff mit hoher Festigkeit sorgen für leisen Betrieb und lange Lebensdauer. Die Deckel und das verdrehsteife Mantelrohr aus Aluminium bilden einen robusten Zylinder für einen vielseitigen Einsatz.

Hohe Qualität

Die P1D-Serie wurde in allen Bereichen mit Qualitätsanspruch entwickelt – Anforderungsprofil, Konstruktion, Planung, Einkauf, Produktion, Vertrieb und Kundendienst.

Wir sind in Übereinstimmung mit der QA-Norm ISO 9001 seit 1992 anerkannt. Die Qualität unserer gesamten Produktpalette und die Dienstleistungen sind eine Selbstverständlichkeit.

Noch mehr Funktionen und Varianten

P1D-Zylinder gibt es in allen üblichen Sonderausführungen wie: Durchgehende Kolbenstange, Hoch- und Niedertemperatur, Hydraulikbetrieb, verlängerte Kolbenstange usw.

Eine neue spezielle Variante bildet das einzigartige System zur Abstreifung und Kolbenstangenabdichtung aus HDPE mit selbstschmierenden Eigenschaften, das speziell für den Betrieb mit völlig trockener Kolbenstange konstruiert wurde (d.h. bei Vorgängen, bei denen der Fettfilm auf der Kolbenstange regelmäßig entfernt wird).

Komplettes Programm an Zubehör

Zur P1D-Baureihe gehört ein komplettes Programm an Zubehör nach ISO, VDMA und AFNOR mit einer großen Auswahl von Kolbenstangen- und hinteren Zylinderbefestigungen für gelenkige und feste Installation. Mehrere Arten dieser Befestigungen gibt es auch in Edelstahl. Die neuen Sensoren der "drop-in"-Bauart werden mit Reed- und elektronischer Funktion sowie mehreren Alternativen bezüglich Kontakte und Kabellängen angeboten.

**Neue, mechanisch geschützte Sensortechnik**

Im Mantelrohr des Zylinders befinden sich auf drei Seiten versenkte Sensornuten. Die völlig neuen Sensoren der "drop-in"-Bauart, werden einfach und schnell von der Seite her in die T-Nut eingesetzt. Kabel und Sensoren sind in der Nut geschützt. Wählen Sie Sensoren mit 3 oder 10 m Kabel, Ø 8 mm- oder neuem M12-Steckverbinder.

**Optimierte Dämpfung**

Aufgrund der individuellen Strömungsgeometrie für jede Zylindergröße konnte man die einstellbare pneumatische Dämpfung optimieren. Dies bewirkt eine weiche und effektive Dämpfung, die sich einfacher und schneller einstellen und justieren lässt.

**Sanfter, leiser Betrieb und lange Lebensdauer**

Sämtliche Dichtungen und mechanischen Endanschläge des Kolbens sind aus Polyurethan (PUR) gefertigt. Lager und Kolben aus bewährtem Konstruktionskunststoff zeigen exzellente Gleiteigenschaften und die Erstschrmerung mit einem transparenten, als lebensmittelverträglich anerkannten Fett bewirken für P1D-Zylinder eine sehr lange Lebensdauer und einen sanften, leisen Betrieb.



Konstruktionsvarianten

Betrieb mit trockener Kolbenstange, HPDE

In vielen Einsatzfällen, vor allem in Lebensmittelbetrieben, werden die Zylinder öfter gereinigt. Dies hat zur Folge, dass der Fettfilm von der Oberfläche der Kolbenstange abgewaschen wird, weshalb an den Werkstoff und die Ausführung des Abdichtungssystems für die Kolbenstange besondere Anforderungen gestellt werden (Abstreifer und Kolbenstangendichtung). Bei derartigen Einsatzbedingungen wird deshalb für sämtliche Durchmesser der P1D-Zylinder ein speziell entwickeltes Abdichtungssystem angeboten. Dieses hat eine angepasste innere Geometrie und besteht aus ultra-hochmolekularem Kunststoff (HDPE) mit selbstschmierenden Eigenschaften – das gleiche System wie in unserer früheren Zylinder-Baureihe P1C, mit der anerkannt guter Funktion



Mit Metall-Abstreifring, P1D-X

Bei Umgebungsbedingungen, in denen sich auf der Kolbenstange Beläge aus beispielsweise Harz, Zement, Zuckerkristallen, Teig und dergleichen bilden können, also vor allem in der Forstwirtschaft, bei Kühl- und Tiefkühltransporten sowie in der Zement-, chemischen und Lebensmittelindustrie, lassen sich keine Standard-Abstreifringe verwenden. Harte und schmutzige Beläge beschädigen die Standardabstreifer, verkürzen deren Lebensdauer und lassen Schmutz in den Zylinder eindringen. Für derartige Einsatzfälle ist daher als Option ein speziell entwickelter Abstreifring für die Zylinderbaureihen P1D-S, P1D-T und P1D-V in allen Durchmessern erhältlich. Der Abstreifring, für den eine hartverchromte Kolbenstange erforderlich ist, hat einen Halter aus Edelstahl, einen äußeren Abstreifring aus Messing und einen inneren Abstreifring aus Nitrilgummi.



FPM Abstreifer für eine hohe chemische Beständigkeit

Für Anwendungen, bei denen der Abstreifer in der Frontabdeckung beeinträchtigt werden kann, ist eine Option mit einem Abstreifer aus FPM-Kautschuk für bessere Chemikalienbeständigkeit erhältlich.

P1D-X Baureihe für niedere und hohe Umgebungstemperatur

Der P1D ist für besonders hohe und niedere Umgebungstemperaturen in allen Größen, von Ø32-125 mm lieferbar. Dichtungssysteme, Materialien und Fette sind auf diese besonderen Umgebungstemperaturen angepasst. Die Ausführung für hohe Temperaturen hat keinen magnetischen Kolben (funktioniert bei hohen Temperaturen nicht). Die Zylinder für Niedertemperaturen haben magnetische Kolben. Denken Sie aber daran, dass die meisten Sensoren nur bis -25 °C ausgelegt sind (keine Funktion unterhalb dieser Temperatur). Umgebungstemperaturbereiche:

- Niedertemperatur: -40 °C bis +80 °C
- Hochtemperatur: -10 °C bis +150 °C

P1D-X Baureihe, Niederdruckhydraulik

Der P1D in den Größen Ø32 - 125 mm kann mit speziellen Dichtungen geliefert werden, die für den Betrieb mit Niederdruckhydraulik bis 10 bar ausgelegt sind. Betriebstemperaturbereich: -20 °C bis +80 °C



Konstruktionsvarianten

- P1D Standard** – Dies ist die erste ISO Baureihe der Pneumatik Zylinder. Die P1D-S Baureihe mit unterschiedlichen Kolbenstangenwerkstoffen, Dichtungsoptionen und kompatibel zu vielen ISO Befestigungsteilen ist für viele verschiedene Anwendungen geeignet.
- P1D Ultra Clean** Die Zylinder dieser Baureihe sind in Clean-Design und sind besonders für Anwendungen geeignet, die ein sauberes Profil erfordern. Mit besonderen Features für die Lebensmittel- und Verpackungsindustrie ausgestattet, kann dieses Produkt aber auch in Anwendungen eingesetzt werden, wo ein Clean-Design wichtig ist, wie zum Beispiel im Fahrzeugbereich, in Sägewerken und zur Sackbefüllung.
- P1D Pro Clean** – Bei den Zylindern dieser Baureihe haben Sie die Möglichkeit Sensoren in den zwei T-Nuten auf einer Rohrseite anzubringen. Die Position der T-Nuten auf jeder Fläche kann mit Hilfe des Bestellschlüssels festgelegt werden. Diese Zylinder sind in Clean-Design Ausführung und für Anwendungen bestimmt, bei den Sensoren nötig sind.
- P1D Tie rod** – Der P1D Tie-Rod ist die Zugstangen-Version, die auf derselben fortschrittlichen Technologie aufbaut. Dieser zukunftssichere Zylinder bietet sich an, wann immer ein Zugstangenzylinder gebraucht wird. Der P1D Tie-Rod verwendet „Drop-in“ P1D-Sensoren. Ein praktischer mehrgliedriger Adapter befestigt die Sensoren an jeder beliebigen Position des Hubes.
- P1D komplette Arbeitseinheit** – Der P1D-Standardzylinder kann mit werksmontiertem Ventil und Verrohrung bestellt werden. Bei den Ventilen handelt es sich um die robuste und kompakte Viking-Serie mit den Bestellschlüsseln P2L-A (für Zylinder-Ø 32-63), P2L-B (für Zylinder-Ø 80-100) und P2L-D (für Zylinder-Ø 125).
- P1D-Zylinder mit Kolbenstangenklemmung** – Der P1D-Zylinder ist in einer Ausführung mit Kolbenstangenklemmung erhältlich, die die Kolbenstange in jeder beliebigen Position sichern kann. Die Klemmeinheit ist pneumatisch/federbetätigt und in den vorderen Zylinderdeckel integriert.
- P1D-X für Hoch- und Niedertemperaturen & Metall Abstreifer**
 - Für extreme Bedingungen. Bei diesen Zylinder für Hoch- und Niedertemperaturen wurden Materialien und Dichtungssysteme verwendet, die speziell auf die Temperaturschwankungen ausgelegt sind. Enddeckel und Kolben sind komplett aus Metall gefertigt, damit eine optimale Funktion bei hohen oder niedrigen Temperaturen gewährleistet ist. Dazu kommen Dichtungen aus speziell getesteten Materialien und Spezialfette.



Pneumatikzylinder - Serie P1D

P1D Standard

Die Bestellnummern auf dieser Seite gelten für den P1D Standard ohne Sensoren. Im Hinblick auf eine effektivere Logistik können die Zylinder mit Sensoren, Befestigungen, Steckverbindern, Geschwindigkeitsregulierung u.a. bestellt werden. Siehe im Bestellnummern-Schlüssel: Auswahl von Zylindern mit werkseitig montiertem Zubehör.



CE  II 2GD c T4 120 °C



Zyl.-Ø mm	Hub mm	Bestell-Nr.
32 Anschl. G1/8	25	P1D-S032MS-0025
	40	P1D-S032MS-0040
	50	P1D-S032MS-0050
	80	P1D-S032MS-0080
	100	P1D-S032MS-0100
	125	P1D-S032MS-0125
	160	P1D-S032MS-0160
	200	P1D-S032MS-0200
	250	P1D-S032MS-0250
	320	P1D-S032MS-0320
40 Anschl. G1/4	25	P1D-S040MS-0025
	40	P1D-S040MS-0040
	50	P1D-S040MS-0050
	80	P1D-S040MS-0080
	100	P1D-S040MS-0100
	125	P1D-S040MS-0125
	160	P1D-S040MS-0160
	200	P1D-S040MS-0200
	250	P1D-S040MS-0250
	320	P1D-S040MS-0320
50 Anschl. G1/4	25	P1D-S050MS-0025
	40	P1D-S050MS-0040
	50	P1D-S050MS-0050
	80	P1D-S050MS-0080
	100	P1D-S050MS-0100
	125	P1D-S050MS-0125
	160	P1D-S050MS-0160
	200	P1D-S050MS-0200
	250	P1D-S050MS-0250
	320	P1D-S050MS-0320
63 Anschl. G3/8	25	P1D-S063MS-0025
	40	P1D-S063MS-0040
	50	P1D-S063MS-0050
	80	P1D-S063MS-0080
	100	P1D-S063MS-0100
	125	P1D-S063MS-0125
	160	P1D-S063MS-0160
	200	P1D-S063MS-0200
	250	P1D-S063MS-0250
	320	P1D-S063MS-0320
400	P1D-S063MS-0400	
500	P1D-S063MS-0500	

Zyl.-Ø mm	Hub mm	Bestell-Nr.
80 Anschl. G3/8	25	P1D-S080MS-0025
	40	P1D-S080MS-0040
	50	P1D-S080MS-0050
	80	P1D-S080MS-0080
	100	P1D-S080MS-0100
	125	P1D-S080MS-0125
	160	P1D-S080MS-0160
	200	P1D-S080MS-0200
	250	P1D-S080MS-0250
	320	P1D-S080MS-0320
100 Anschl. G1/2	25	P1D-S100MS-0025
	40	P1D-S100MS-0040
	50	P1D-S100MS-0050
	80	P1D-S100MS-0080
	100	P1D-S100MS-0100
	125	P1D-S100MS-0125
	160	P1D-S100MS-0160
	200	P1D-S100MS-0200
	250	P1D-S100MS-0250
	320	P1D-S100MS-0320
125 Anschl. G1/2	25	P1D-S125MS-0025
	40	P1D-S125MS-0040
	50	P1D-S125MS-0050
	80	P1D-S125MS-0080
	100	P1D-S125MS-0100
	125	P1D-S125MS-0125
	160	P1D-S125MS-0160
	200	P1D-S125MS-0200
	250	P1D-S125MS-0250
	320	P1D-S125MS-0320
400	P1D-S125MS-0400	
500	P1D-S125MS-0500	

Die Zylinder werden komplett mit einer Kolbenstangenmutter aus verzinktem Stahl geliefert.



P1D Ultra C (nicht magnetisch, ohne Nuten für Sensoren)

Eine saubere äußeres Design wird bei Pneumatikzylindern immer mehr gefordert. Es ist immer gut, die Zylinder sauber zu halten. In der Nahrungsmittel- und Verpackungsindustrie ist dies ein Muss. Aber auch bei verschiedenen Anwendungen im Fahrzeugbereich, in Sägewerken sowie bei Abfülltätigkeiten ist eine Clean-Ausführung wichtig.

Fett mit Lebensmittelzulassung

Die ursprüngliche Schmierung der P1D Zylinder Baureihe erfolgt mit unserem bewährten Fett, das für die Lebensmittelbranche zugelassen ist. Dieses essbare Fett kommt bei allen Standardzylindern zum Einsatz.

Sanfter, leiser Betrieb und lange Lebensdauer

Sämtliche Dichtungen und mechanischen Endanschläge des Kolbens sind aus Polyurethan (PUR) gefertigt. Lager und Kolben aus bewährtem Konstruktionskunststoff zeigen eine hohe Tragfähigkeit und die Erstschmierung erfolgt mit einem transparenten, als lebensmittelverträglich anerkanntem Fett. Dadurch hat der P1D eine hohe Lebensdauer und einen leichten, leisen Lauf.

Optimierte Dämpfung

Dank der Dämpfungsschrauben und Einsätze in den Enddeckeln erhielt jede Zylindergröße eine individuelle Strömungsgeometrie. Dies bewirkt eine optimierte Dämpfung, die sich einfacher und schneller einstellen und justieren lässt.

P1D Pro Clean (magnetisch, mit 2 T-Nuten)

Der P1D ist in Pro Clean Ausführung mit der selben hochwertigen Technologie lieferbar. Der zukunftsfähige Zylinder ist die perfekte Wahl für Anwendungen in der Lebensmittel- und Verpackungsindustrie und in der Fördertechnik.

Mechanisch geschützte Sensortechnik

Im Mantelrohr des Zylinder befinden sich nur zwei versenkte Sensornuten auf einer Seite. Die Position der T-Nuten kann über den Bestellschlüssel festgelegt werden. Die Sensoren der "drop-in" Bauart werden einfach und schnell von der Seite her in die T-Nut eingesetzt. Kabel und Sensoren sind in der Nut geschützt. Wählen Sie Sensoren mit 3 oder 10 m Kabel, 8 mm oder M12 Anschluss.

"Drop-in" Sensoren

Beim P1D Pro Clean werden "drop-in" P1D Sensoren eingesetzt. Im Mantelrohr des Zylinder befinden sich 2 versenkte Sensornuten auf einer Seite. Die Sensoren der "drop-in" Bauart werden einfach und schnell in die T-Nut eingesetzt. Kabel und Sensoren sind in der Nut geschützt.

Konstruktionsgrundlagen

Die innovative Konstruktion von P1D-C entspricht den Grundsätzen für Produkte, die in der Lebensmittelindustrie eingesetzt werden.

Die gradlinige Konstruktion dieser extrem sauberen Zylinderbaureihe hat keine Flecken oder Vertiefungen, in denen sich Flüssigkeit oder Schmutz etc. ansammeln kann, keine Nuten, Rillen, Taschen oder sonstige eingravierte Geometrie.

Alle Konstruktionsteile wurden sorgfältig in eine hervorstehende Form gebracht, haben also eine positive Geometrie. Dadurch wird die Reinigung erleichtert und Schmutzfänger werden vermieden. Beispiele dafür sind die konvexe Form der Gehäusegestaltung, Enddeckel ohne jegliche Vertiefung oder Einschnitte und die hervorstehenden Dämpfungsschrauben.

Patentierter saubere Schwenkzapfenbefestigung

Die Konstruktion herkömmlicher Schwenkzapfenbefestigungen ist normalerweise nicht reinigungsfreundlich. In Taschen, Vertiefungen und Rillen sammelt sich Schmutz, Flüssigkeit etc., so dass diese Art von Schwenkzapfenbefestigung für den Einsatz in der Lebensmittelindustrie nicht geeignet ist.

Die Baureihe P1D-C bietet außerdem eine neue Art von Schwenkzapfenbefestigung. Dabei handelt es sich um eine außergewöhnlich reinigungsfreundliche Konstruktion. Alle Hauptabmessungen entsprechen ISO 15552. Die Edelstahlzapfen sind bündig im Gehäuse versenkt, das alle Zapfen abdichtet.

Die neue Schwenkzapfenbefestigung ermöglicht eine Spezialzylinderinstallation in Bereichen mit hohen hygienischen Anforderungen.

Diese reinigungsfreundliche Schwenkzapfenbefestigung bietet viele neue Möglichkeiten in Einsatzbereichen wie Lebensmittelbranche und Verpackungsindustrie. Die neue Schwenkzapfenbefestigung wird im Werk eingebaut und steht für alle Zylinder P1D-C mit Durchmesser von 32 bis 80 mm und bis zu einem Hub von 700 mm zur Verfügung. Mehr Hub auf Anfrage.

Spezialstopfen dichten die Vertiefungen für die Schrauben der Enddeckel ab.

Normalerweise werden 4 der 8 Gewinde für die Schrauben der Enddeckel beim Einbau verwendet. Zur Abdichtung der nicht verwendeten Gewinde stehen Spezialstopfen zur Verfügung. Der Kragen des Schraubkopfes hat eine konvexe Lippe und eine zum Stopfen gehörende Gummidichtung. Der Stopfen wird auf das Gewinde der Enddeckelschraube geschraubt und sorgt für eine starke und zuverlässige Abdichtung. Eingeschraubte Stopfen verhindern das Eindringen von Wasser gemäß Schutzart IP67. Diese Stopfen sind als Zubehör in Beuteln mit jeweils 4 Stopfen erhältlich.



Am größten in dieser Baureihe P1D-C ist das Modell mit der Durchmesser 125 mm, während der kleinste Zylinder eine Durchmesser von 32 mm hat.



Die Edelstahldrehzapfen schließen bündig mit der Oberfläche des Gehäuses ab. Aus der Abbildung ist die patentierte Schwenkzapfenbefestigung für die Bohrungsgröße 32 mm zu ersehen.



Spezielle Gewindestopfen aus hochfestem Kunststoff sorgen für die Einstufung gemäß Schutzart IP67. Dank der externen Sechskantmutter sind sie einfach anzubringen.

P1D Ultra Clean ohne Sensorfunktion

Der P1D Ultra Clean ist permanent abgedichtet und bietet keine Möglichkeit zur Sensormontage. Der Zylinder hat eine gradlinige Konstruktion und ist für Anwendungen vorgesehen, bei denen keine Sensoren eingesetzt werden.

The P1D ohne Sensorfunktion kann selbstverständlich mit anderen Geräten und Funktionen kombiniert werden.



1	2	3	4	5	6	7	8	9	10	11	12	13	14	15
P	1	D	-	C	0	4	0	H	S	N	0	2	5	0

Zylinderversion	Der P1D Ultra Clean ohne Sensorfunktion wird durch den Buchstaben C auf der 5ten und N auf 11ten Stelle in der 15-stelligen Bestellnummer definiert.
C Ultra Clean	

Ohne Sensorfunktion - HPDE Abstreifer, Enddeckelschrauben in Edelstahl

Zyl.-Ø mm	Hub mm	Bestell-Nr.
32 Anschl. G1/8	25	P1D-C032HSN0025
	40	P1D-C032HSN0040
	50	P1D-C032HSN0050
	80	P1D-C032HSN0080
	100	P1D-C032HSN0100
	125	P1D-C032HSN0125
	160	P1D-C032HSN0160
	200	P1D-C032HSN0200
	250	P1D-C032HSN0250
	320	P1D-C032HSN0320
400	P1D-C032HSN0400	
500	P1D-C032HSN0500	

Zyl.-Ø mm	Hub mm	Bestell-Nr.
63 Anschl. G3/8	25	P1D-C063HSN0025
	40	P1D-C063HSN0040
	50	P1D-C063HSN0050
	80	P1D-C063HSN0080
	100	P1D-C063HSN0100
	125	P1D-C063HSN0125
	160	P1D-C063HSN0160
	200	P1D-C063HSN0200
	250	P1D-C063HSN0250
	320	P1D-C063HSN0320
400	P1D-C063HSN0400	
500	P1D-C063HSN0500	

Zyl.-Ø mm	Hub mm	Bestell-Nr.
125 Anschl. G1/2	25	P1D-C125HSN0025
	40	P1D-C125HSN0040
	50	P1D-C125HSN0050
	80	P1D-C125HSN0080
	100	P1D-C125HSN0100
	125	P1D-C125HSN0125
	160	P1D-C125HSN0160
	200	P1D-C125HSN0200
	250	P1D-C125HSN0250
	320	P1D-C125HSN0320
400	P1D-C125HSN0400	
500	P1D-C125HSN0500	

Zyl.-Ø mm	Hub mm	Bestell-Nr.
40 Anschl. G1/4	25	P1D-C040HSN0025
	40	P1D-C040HSN0040
	50	P1D-C040HSN0050
	80	P1D-C040HSN0080
	100	P1D-C040HSN0100
	125	P1D-C040HSN0125
	160	P1D-C040HSN0160
	200	P1D-C040HSN0200
	250	P1D-C040HSN0250
	320	P1D-C040HSN0320
400	P1D-C040HSN0400	
500	P1D-C040HSN0500	

Zyl.-Ø mm	Hub mm	Bestell-Nr.
80 Anschl. G3/8	25	P1D-C080HSN0025
	40	P1D-C080HSN0040
	50	P1D-C080HSN0050
	80	P1D-C080HSN0080
	100	P1D-C080HSN0100
	125	P1D-C080HSN0125
	160	P1D-C080HSN0160
	200	P1D-C080HSN0200
	250	P1D-C080HSN0250
	320	P1D-C080HSN0320
400	P1D-C080HSN0400	
500	P1D-C080HSN0500	

Die Zylinder werden komplett mit einer Kolbenstangenmutter aus Edelstahl



Zyl.-Ø mm	Hub mm	Bestell-Nr.
50 Anschl. G1/4	25	P1D-C050HSN0025
	40	P1D-C050HSN0040
	50	P1D-C050HSN0050
	80	P1D-C050HSN0080
	100	P1D-C050HSN0100
	125	P1D-C050HSN0125
	160	P1D-C050HSN0160
	200	P1D-C050HSN0200
	250	P1D-C050HSN0250
	320	P1D-C050HSN0320
400	P1D-C050HSN0400	
500	P1D-C050HSN0500	

Zyl.-Ø mm	Hub mm	Bestell-Nr.
100 Anschl. G1/2	25	P1D-C100HSN0025
	40	P1D-C100HSN0040
	50	P1D-C100HSN0050
	80	P1D-C100HSN0080
	100	P1D-C100HSN0100
	125	P1D-C100HSN0125
	160	P1D-C100HSN0160
	200	P1D-C100HSN0200
	250	P1D-C100HSN0250
	320	P1D-C100HSN0320
400	P1D-C100HSN0400	
500	P1D-C100HSN0500	

P1D Pro Clean mit Sensorfunktion

Diese P1D Pro Clean Version hat 2 T-Nuten auf einer Rohrseite und bietet die Möglichkeit, Sensoren anzubauen. The Zylinder hat eine gradlinige Konstruktion und ist für Anwendungen geeignet, bei denen Sensoren noch eingesetzt werden müssen. The P1D mit Sensorfunktion kann selbstverständlich mit anderen Geräten und Funktionen kombiniert werden.

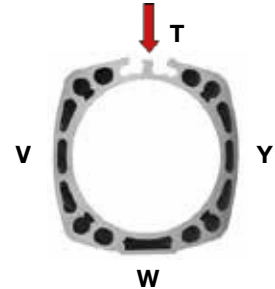


1	2	3	4	5	6	7	8	9	10	11	12	13	14	15
P	1	D	-	C	0	4	0	W	S	T*	0	2	5	0

Zylinderversion	C Pro Clean
------------------------	--------------------

P1D Pro Clean mit Sensorfunktion wird durch den Buchstaben C auf der 5ten Stelle definiert, auf der 11ten Stelle durch die Position der 2 T-Nuten.
 * T oben, - Y rechts, W unten, V links und die 15-stelligen Bestellnummer.
 Hinweis: Zylinder dargestellt mit Kolbenstange vorne und Luftanschlüsse oben um Vorderseite zu bestimmen.

T-Nuten Position beim Bestellvorgang



Mit 2 T-Nuten oben - FPM Abstreifer, Dämpfungsschrauben aus Edelstahl

Zyl.-Ø mm	Hub mm	Bestell-Nr.
32	25	P1D-C032WST0025
	40	P1D-C032WST0040
	50	P1D-C032WST0050
	80	P1D-C032WST0080
	100	P1D-C032WST0100
	125	P1D-C032WST0125
	160	P1D-C032WST0160
	200	P1D-C032WST0200
	250	P1D-C032WST0250
	320	P1D-C032WST0320
400	P1D-C032WST0400	
500	P1D-C032WST0500	
40	25	P1D-C040WST0025
	40	P1D-C040WST0040
	50	P1D-C040WST0050
	80	P1D-C040WST0080
	100	P1D-C040WST0100
	125	P1D-C040WST0125
	160	P1D-C040WST0160
	200	P1D-C040WST0200
	250	P1D-C040WST0250
	320	P1D-C040WST0320
400	P1D-C040WST0400	
500	P1D-C040WST0500	
50	25	P1D-C050WST0025
	40	P1D-C050WST0040
	50	P1D-C050WST0050
	80	P1D-C050WST0080
	100	P1D-C050WST0100
	125	P1D-C050WST0125
	160	P1D-C050WST0160
	200	P1D-C050WST0200
	250	P1D-C050WST0250
	320	P1D-C050WST0320
400	P1D-C050WST0400	
500	P1D-C050WST0500	

Zyl.-Ø mm	Hub mm	Bestell-Nr.
63	25	P1D-C063WST0025
	40	P1D-C063WST0040
	50	P1D-C063WST0050
	80	P1D-C063WST0080
	100	P1D-C063WST0100
	125	P1D-C063WST0125
	160	P1D-C063WST0160
	200	P1D-C063WST0200
	250	P1D-C063WST0250
	320	P1D-C063WST0320
400	P1D-C063WST0400	
500	P1D-C063WST0500	
80	25	P1D-C080WST0025
	40	P1D-C080WST0040
	50	P1D-C080WST0050
	80	P1D-C080WST0080
	100	P1D-C080WST0100
	125	P1D-C080WST0125
	160	P1D-C080WST0160
	200	P1D-C080WST0200
	250	P1D-C080WST0250
	320	P1D-C080WST0320
400	P1D-C080WST0400	
500	P1D-C080WST0500	
100	25	P1D-C100WST0025
	40	P1D-C100WST0040
	50	P1D-C100WST0050
	80	P1D-C100WST0080
	100	P1D-C100WST0100
	125	P1D-C100WST0125
	160	P1D-C100WST0160
	200	P1D-C100WST0200
	250	P1D-C100WST0250
	320	P1D-C100WST0320
400	P1D-C100WST0400	
500	P1D-C100WST0500	

Zyl.-Ø mm	Hub mm	Bestell-Nr.
125	25	P1D-C125WST0025
	40	P1D-C125WST0040
	50	P1D-C125WST0050
	80	P1D-C125WST0080
	100	P1D-C125WST0100
	125	P1D-C125WST0125
	160	P1D-C125WST0160
	200	P1D-C125WST0200
	250	P1D-C125WST0250
	320	P1D-C125WST0320
400	P1D-C125WST0400	
500	P1D-C125WST0500	

Die Zylinder werden komplett mit einer Kolbenstangenmutter aus Edelstahl

Abdichtungen für die Enddeckelschrauben

Siehe Seite 52

Zylinderkrafttabelle, doppelwirkende Varianten

Zyl./Ko.St.- Ø mm	Hub	Kolbenfläche cm ²	Max theoretische Kraft in N bei p (bar)									
			1.0	2.0	3.0	4.0	5.0	6.0	7.0	8.0	9.0	10.0
32/12	+	8.0	80	161	241	322	402	483	563	643	724	804
	-	6.9	69	138	207	276	346	415	484	553	622	691
40/16	+	12.6	126	251	377	503	628	754	880	1005	1131	1257
	-	10.6	106	212	318	424	530	636	742	848	954	1060
50/20	+	19.6	196	393	589	785	982	1178	1374	1571	1767	1963
	-	16.5	165	330	495	660	825	990	1155	1319	1484	1649
63/20	+	31.2	312	623	935	1247	1559	1870	2182	2494	2806	3117
	-	28.0	280	561	841	1121	1402	1682	1962	2242	2523	2803
80/25	+	50.3	503	1005	1508	2011	2513	3016	3519	4021	4524	5027
	-	45.4	454	907	1361	1814	2268	2721	3175	3629	4082	4536
100/25	+	78.5	785	1571	2356	3142	3927	4712	5498	6283	7069	7854
	-	73.6	736	1473	2209	2945	3682	4418	5154	5890	6627	7363
125/32	+	122.7	1227	2454	3682	4909	6136	7363	8590	9817	11045	12272
	-	114.7	1147	2294	3440	4587	5734	6881	8027	9174	10321	11468

+ = Hub ausfahrend
- = Hub einfahrend

Hinweis!
Die theoretische Kraft eines Zylinders sollte 50-100% grösser sein als die benötigte Kraft.

Generelle Angaben zu P1D-Zylindern

Zylinder- bezeichnung	Zylinder-		Kolbenstangen-			Dämpfungs- länge mm	Luftverbrauch ²⁾ Liter	Anschluss- gewinde
	Ø mm	Fläche cm ²	Ø mm	Fläche cm ²	Gewinde			
P1D-•032••-XXXX ¹⁾	32	8.0	12	1.1	M10x1.25	17	0.105	G1/8
P1D-•040••-XXXX ¹⁾	40	12.6	16	2.0	M12x1.25	19	0.162	G1/4
P1D-•050••-XXXX ¹⁾	50	19.6	20	3.1	M16x1.5	20	0.253	G1/4
P1D-•063••-XXXX ¹⁾	63	31.2	20	3.1	M16x1.5	23	0.414	G3/8
P1D-•080••-XXXX ¹⁾	80	50.3	25	4.9	M20x1.5	23	0.669	G3/8
P1D-•100••-XXXX ¹⁾	100	78.5	25	4.9	M20x1.5	27	1.043	G1/2
P1D-•125••-XXXX ¹⁾	125	122.7	32	8.0	M27x2	30	1.662	G1/2

Gesamtmasse inklusive Bewegliche Masse

Zylinder- bezeichnung	Gesamtmasse (kg) bei 0 mm Hublänge		Zusatzmasse (kg) für Kolbenstangenklemmung (alle Varianten)	Gesamtmasse (kg) zusätzlich je 10 mm Hublänge	
	Standard	Ultra/Pro Clean		Standard	Ultra/Pro Clean
P1D-•032••-X	0.55	0.60	0.31	0.023	0.047
P1D-•040••-X	0.80	0.88	0.44	0.033	0.063
P1D-•050••-X	1.20	1.32	0.61	0.048	0.094
P1D-•063••-X	1.73	1.86	1.25	0.051	0.101
P1D-•080••-X	2.45	2.63	2.45	0.075	0.142
P1D-•100••-X	4.00	4.22	3.72	0.084	0.168
P1D-•125••-X	6.87	7.01	6.07	0.138	0.248

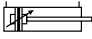
Nur Bewegliche Masse (für Dämpfungskalkulation)

Zylinder- bezeichnung	Bewegliche Masse (kg)	
	bei 0 mm Hublänge (alle Varianten)	zusätzlich je 10 mm Hublänge (alle Varianten)
P1D-•032••-X	0.13	0.009
P1D-•040••-X	0.24	0.016
P1D-•050••-X	0.42	0.025
P1D-•063••-X	0.50	0.025
P1D-•080••-X	0.90	0.039
P1D-•100••-X	1.10	0.039
P1D-•125••-X	2.34	0.063

1) Hublänge
2) entspannte Luft je 10 mm Hublänge für einen Doppelhub bei 6 bar

Standardhublänge

Standardhublängen für sämtliche P1D-Zylinder nach ISO 4393 (* Hublänge 40 ist kein ISO-Standard)
 Spezialhublängen bis zu 2800 mm.

Bestell-Nr. XXXX = Hublänge	Zylinder-Ø (mm)	● = Standardhublänge (mm)										■ = Hublänge auf Bestellung					
		25	40	50	80	100	125	160	200	250	320	400	500	600	700	800	2800
Doppeltwirkend, Profilzylinder																	
P1D-S032MS-XXXX	32	●	●	●	●	●	●	●	●	●	●	●	●	●	●	●	///
P1D-S040MS-XXXX	40	●	●	●	●	●	●	●	●	●	●	●	●	●	●	●	///
P1D-S050MS-XXXX	50	●	●	●	●	●	●	●	●	●	●	●	●	●	●	●	///
P1D-S063MS-XXXX	63	●	●	●	●	●	●	●	●	●	●	●	●	●	●	●	///
P1D-S080MS-XXXX	80	●	●	●	●	●	●	●	●	●	●	●	●	●	●	●	///
P1D-S100MS-XXXX	100	●	●	●	●	●	●	●	●	●	●	●	●	●	●	●	///
P1D-S125MS-XXXX	125	●	●	●	●	●	●	●	●	●	●	●	●	●	●	●	///

Betriebsdaten

Betriebsdruck.	max. 10 bar
Betriebstemperatur	min. max.
Standard	-20 °C +80 °C

Lebensdauerschmierung; Zusatzschmierung normalerweise nicht erforderlich. Begonnene Zusatzschmierung muss aber fortgesetzt werden.

Durchmesser und Hublängen

P1D	Ø 32 - 125 mm
Standardhublängen	25 - 500 mm nach ISO 4393
Max. Hublänge	2800 mm

Arbeitsmedium, Luftqualität


Arbeitsmedium trockene, gefilterte Druckluft nach ISO 8573-1
 Klasse 3. 4. 3. oder besser

Für Zylinder empfohlene Luftqualität

Um die beste denkbare Lebensdauer und so wenig Betriebsstörungen wie möglich zu erhalten, ist die Qualitätsklasse 3.4.3 von ISO 8573-1 einzuhalten. Das bedeutet 5 µm Filter (Standardfilter), Taupunkt +3 °C bei Innenbetrieb (bei Außenbetrieb ist ein niedrigerer Taupunkt zu wählen) und Ölgehalt 1,0 mg Öl/m³, was ein mit Standardfiltern ausgerüsteter normaler Kompressor liefert.

Qualitätsklassen bei ISO 8573-1

Qualitäts-Klasse	Max. Verunreinigungen Partikel- größe (µm)	max. Kon- zentration (mg/m ³)	Wasser max. Druck- Taupunkt (°C)	Öl max. Kon- zentration (mg/m ³)
1	0,1	0,1	-70	0,01
2	1	1	-40	0,1
3	5	5	-20	1,0
4	15	8	+3	5,0
5	40	10	+7	25
6	-	-	+10	-



Achtung!
 Beim Einsatz des Zylinders in Anwendungen, bei denen große Seitenbelastungen der Kolbenstange auftreten, muss eine äußere Führungsanordnung montiert werden, um die maximale Lebensdauer des Zylinders zu gewährleisten.

Werkstoffangaben

Standardausführung

Zylinderrohr	natureloxiertes Aluminium
Deckel	schwarzeloxiertes Aluminium
Deckeleinsätze	POM-Kunststoff
Deckelschrauben/muttern	verzinkter Stahl 8.8
Kolbenstangenmutter	verzinkter Stahl
Kolbenstange	Edelstahl, X 10 CrNiS 18 9, 1.4305
Abstreifring	PUR-Kunststoff
Kolbenstangenführung	POM-Kunststoff
Kolben	POM-Kunststoff
Kolbenlagerung	POM-Kunststoff
Magnetring	magnetisches Material, in Kunststoff eingebunden
Kolbenschraube	elektroverzinkter Stahl
Kolbendichtungen	PUR-Kunststoff
O-Ringe	Nitrilgummi, NBR
Dämpfungsringe für Kolben	PUR-Kunststoff
Dämpfungsdichtungen	PUR-Kunststoff
Dämpfungsschrauben	LCP-Kunststoff

Konstruktionsvarianten

Betrieb mit trockener Kolbenstange	
Dichtung/Abstreifer	FPM/HDPE
wahlweise	
Kolbenstangen-Werkstoffe	hartverchromter Stahl, Fe 490-2 FN/1.0050 säurefester Stahl, X 5 CrNiMo 17 13 3, 1.4436 hartverchromter Edelstahl, X 10 CrNiS 18 9/1.4460

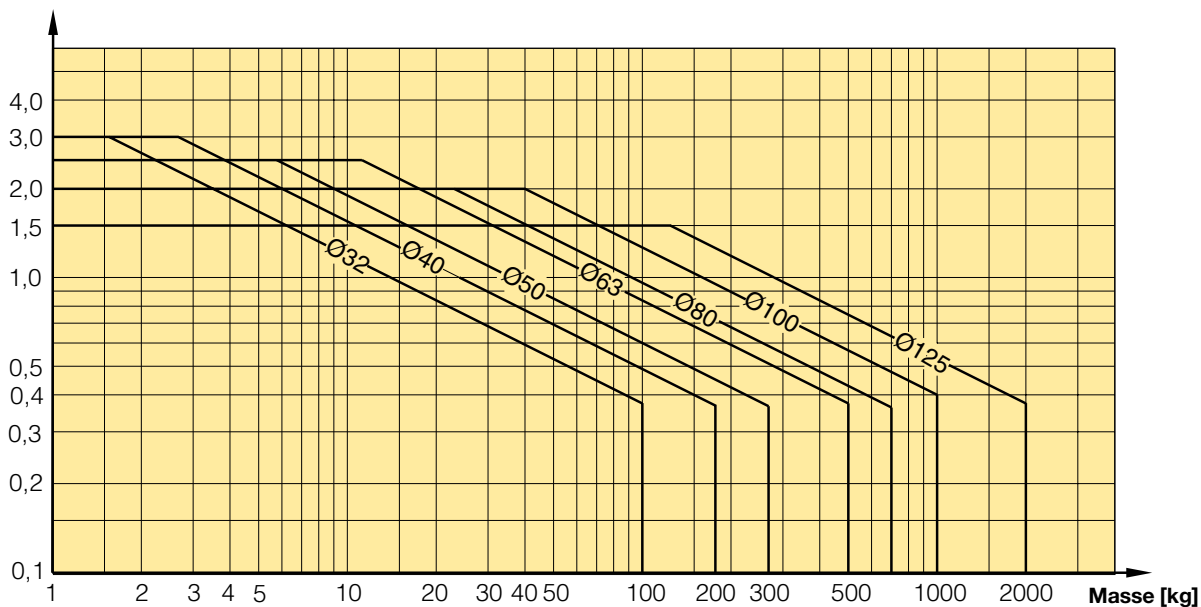
Dämpfungsdiagramm

Zur Dimensionierung im Hinblick auf das Dämpfungsverhalten des Zylinders dient das nachfolgende Diagramm. Für das sich aus dem Diagramm ergebene maximale Dämpfungsvermögen gelten folgende Voraussetzungen:

- Geringe Belastung, d.h. geringe Druckabsenkung am Kolben
- Gleichmäßige Geschwindigkeit
- Einwandfrei justierte Dämpfungsschraube
- 6 bar am Zylinderanschluss

Die Belastung ergibt sich aus der Summe von innerer und äußerer Reibung sowie aus den Gravitationskräften. Bei relativ hoher Belastung (Druckabsenkung höher als 1 bar) wird empfohlen, bei vorgegebener Geschwindigkeit die Masse um den Faktor 2,5 oder bei vorgegebener Masse die Geschwindigkeit um den Faktor 1,5 zu vermindern. Dies soll auf die im Diagramm angegebenen maximalen Leistungsverhältnisse bezogen werden.

Geschwindigkeit [m/s]



Anleitung zur Wahl des geeigneten Rohrdurchmessers

Die Wahl der Rohrabmessungen erfolgt oft aus Erfahrung ohne größeren Versuch einer Optimierung. Das Ergebnis ist oft voll befriedigend, auch wenn der Druckluftverbrauch und die Zylindergeschwindigkeit nicht optimal sind. In einigen Fällen wäre es doch wirtschaftlicher, eine Überschlagsberechnung durchzuführen, um der Ideallösung so nahe wie möglich zu sein.

Das Grundprinzip ist Folgendes:

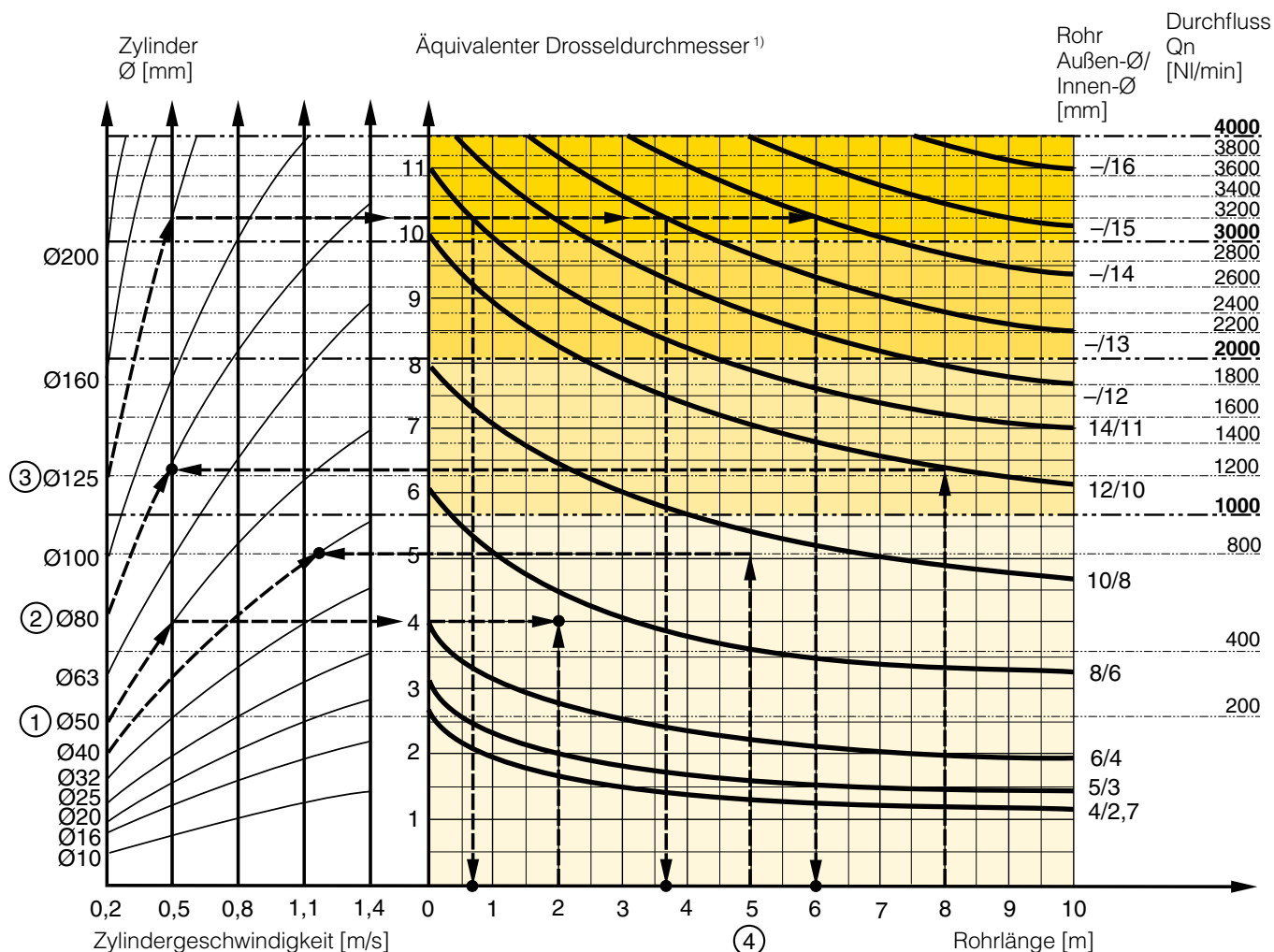
1. Die Primärleitung zum Arbeitsventil kann überdimensioniert sein. Dies führt nicht zu höherem Luftverbrauch und konsequenterweise nicht zu höheren Betriebskosten.
2. Die Leitungen zwischen Ventil und Zylinder sind dagegen zu optimieren mit der Erkenntnis, dass ein zu kleiner Durchmesser drosselt und damit die Zylindergeschwindigkeit begrenzt, während ein unnötig großer Durchmesser ein totes Volumen erzeugt, das den Luftverbrauch und die Füllzeit erhöht.

Das nachfolgende Diagramm soll als Hilfsmittel im Fall 2 dienen, d.h. es soll Richtwerte für die Auswahl der Leitungsquerschnitte zwischen Ventil und Zylinder liefern.

Es gelten folgende Voraussetzungen:

Zylinderbelastung ca. 50% der theoretischen Kraft (= Normal-Belastung) Eine geringere Belastung ergibt höhere Zylindergeschwindigkeit und umgekehrt. Der Rohrdurchmesser wird gewählt abhängig vom Zylinder-Ø, der gewünschten Zylindergeschwindigkeit sowie der Rohrlänge zwischen Ventil und Zylinder.

Wenn man die Durchflusskapazität des Ventils maximal nutzen, sowie eine maximale Geschwindigkeit erhalten will, muss der Rohr-Ø so gewählt werden, dass er mindestens dem äquivalenten Drossel-Ø entspricht (siehe nachfolgende Beschreibung), damit das Rohr nicht den Gesamtdurchfluss reduziert. Daher sollte ein kurzes Rohr mindestens den äquivalenten Drosseldurchmesser haben. Längere Rohre sind wie nachfolgend gezeigt zu wählen. Gerade Einsteckverbinder wählt man für höchsten Durchfluss (Winkel- und Schwenkverbinder erzeugen Drosselstellen).



- 1) Der „Äquivalente Drosseldurchmesser“ ergibt sich, wenn man eine lange Drosselung (z. B. ein Rohr) oder eine Reihe von Drosselungen (z. B. durch ein Ventil) in eine kurze Drosselung umrechnet, die einen entsprechenden Durchfluss ergibt. Er ist nicht mit dem bisweilen für Ventile benutzten „Strömungsdurchmesser“ zu verwechseln. Der Zahlenwert des Strömungsdurchmessers berücksichtigt normalerweise nicht, daß ein Ventil eine Reihe von internen Drosselstellen enthält.
- 2) Qn gibt die Durchflusskapazität eines Ventiles in Liter pro Minute (l/min) entspannte Luft bei 6 bar Versorgungsdruck und 1 bar Druckabfall am Ventil an.

Beispiel ① Welcher Rohrdurchmesser ist zu wählen?

Ein Zylinder von $\varnothing 50\text{mm}$ soll mit $0,5\text{ m/s}$ betrieben werden. Die Rohrlänge zwischen Ventil und Zylinder beträgt 2 m . Im Diagramm gehen wir auf der Linie von $\varnothing 50$ bis $0,5\text{ m/s}$ und erhalten einen „äquivalenten Drosseldurchmesser“, siehe 1) vorangehende Seite, von ca. $\varnothing 4\text{ mm}$. Wir gehen im Diagramm weiter nach rechts und stoßen auf die Linie für 2 m Rohr zwischen den Kurven für 4 mm ($6/4\text{-Rohr}$) und 6 mm ($8/6\text{-Rohr}$). Dies bedeutet, dass das $6/4\text{-Rohr}$ die Geschwindigkeit drosselt, während das $8/6\text{-Rohr}$ etwas zu groß ist. Wir wählen das $8/6\text{-Rohr}$, um die volle Zylindergeschwindigkeit zu erhalten.

Beispiel ② Welche Zylindergeschwindigkeit erhält man?

Ein $\varnothing 80\text{-Zylinder}$ ist mit einem 8 m langen $12/10\text{-Rohr}$ an ein Ventil mit Q_n ca. 1200 l/min angeschlossen. Welche Zylindergeschwindigkeit werden wir erhalten? Im Diagramm gehen wir auf der Linie von 8 m Rohrlänge nach oben bis zur Kurve für das $12/10\text{-Rohr}$. Von dort gehen wir waagrecht bis zur Kurve für den $\varnothing 80\text{-Zylinder}$. Wir erkennen, dass die Geschwindigkeit bei ca. $0,5\text{ m/s}$ liegen wird.

Beispiel ③ Welches ist der kleinste Innendurchmesser und die größte Länge des Rohres?

Für eine Anlage soll ein Zylinder mit $\varnothing 125$ verwendet werden. Die max. Kolbengeschwindigkeit ist $0,5\text{ m/s}$. Der Zylinder soll mit einem Ventil für Q_n ca. 3200 l/min gesteuert werden. Mit welchem Rohrdurchmesser und mit welcher maximalen Rohrlänge kann gearbeitet werden?

Wir benutzen das Diagramm auf der gegenüberliegenden Seite und beginnen beim $\varnothing 125\text{-Zylinder}$ auf der linken Seite des Diagramms. Wir folgen der Linie bis zur Linie für die Zylindergeschwindigkeit $0,5\text{ m/s}$. Von hier zeichnen wir eine Waagerechte in das Diagramm. Diese Linie zeigt uns, dass wir einen äquivalenten Drosseldurchmesser von ca. 10 mm benötigen. Wenn wir dieser Linie waagrecht weiter folgen, kreuzen wir einige Rohrdurchmesser. Diese (auf der rechten Seite des Diagramms) liefern uns den kleinsten Innendurchmesser in Kombination mit der max. Rohrlänge (unten am Diagramm).

Zum Beispiel:

- Schnitpunkt 1: Wenn ein Rohr ($14/11$) verwendet wird, ist dessen maximale Länge $0,7\text{ Meter}$.
- Schnitpunkt 2: Wenn ein Rohr ($-/13$) verwendet wird, ist dessen maximale Länge $3,7\text{ Meter}$.
- Schnitpunkt 3: Wenn ein Rohr ($-/14$) verwendet wird, ist dessen maximale Länge 6 Meter .

Beispiel ④ Welcher Rohrdurchmesser und welche Zylindergeschwindigkeit gelten für eine bestimmte Zylinder- und Ventilkonfiguration?

Für eine Anwendung sollen ein Zylinder $\varnothing 40\text{ mm}$ und ein Ventil mit $Q_n=800\text{ NI/min}$ benutzt werden. Der Abstand zwischen Zylinder und Ventil beträgt in diesem Beispiel 5 m .

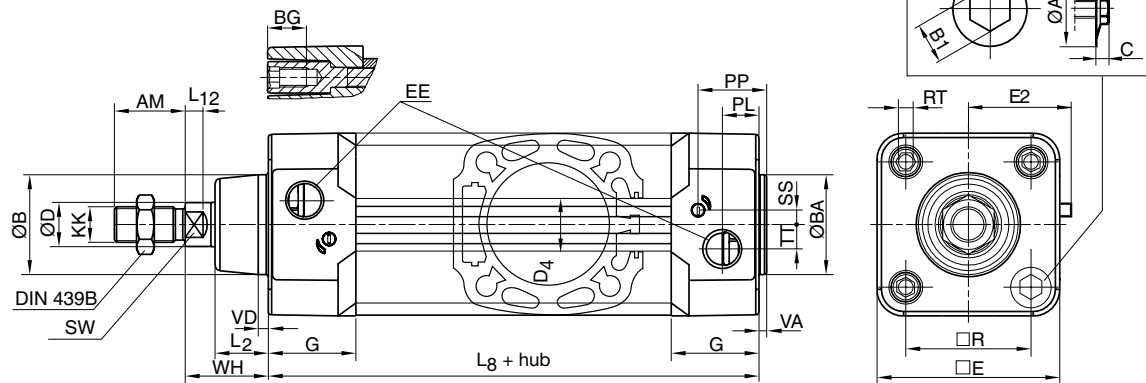
Rohrdurchmesser: Welcher Rohrdurchmesser ist zur Erzielung der maximalen Zylindergeschwindigkeit zu wählen? Beginnen Sie mit der Rohrlänge 5 m und gehen Sie dann hoch zur Linie für 800 NI/min . Wählen Sie dann den nächstgrößeren Rohrdurchmesser – in diesem Fall $\varnothing 10/8\text{ mm}$.

Zylindergeschwindigkeit: Welche Höchstgeschwindigkeit des Zylinders lässt sich erzielen? Folgen Sie der Linie für 800 NI/min nach links, bis sie die Linie für die Zylindergröße $\varnothing 40\text{ mm}$ schneidet. In diesem Fall lässt sich eine Geschwindigkeit von etwas über $1,1\text{ m/s}$ erzielen.

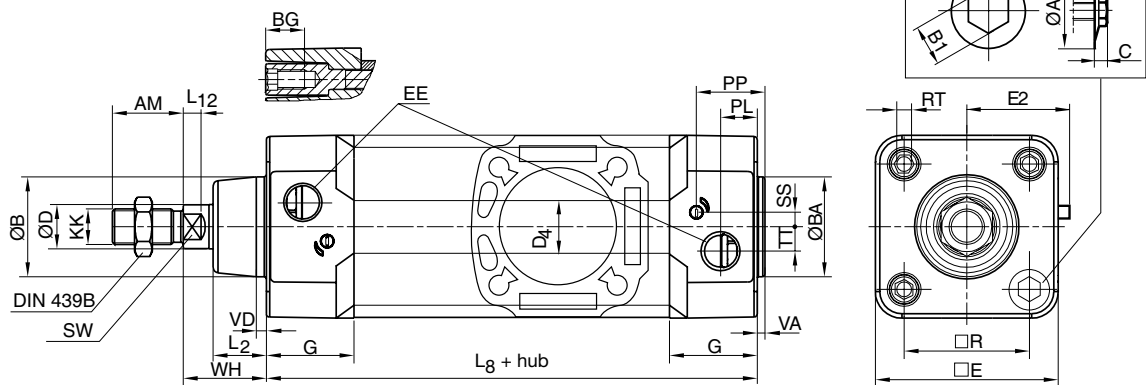
Ventil-Baureihen und deren aktuellen Durchflüsse in NI/min

Ventil-Serie	Qn in NI/Min
Interface PS1	120
Moduflex Größe 1, (4/2)	165
Adex A05	173
H Serie Mikro-Ventile - 5/3 APB	228
Moduflex Größe 1, (2 x 3/2)	235
H Serie Mikro-Ventile - doppelt 3/2	276
H Serie Mikro-Ventile - einzige 5/2	282
Moduflex Größe 1 - einzige 4/2	310
ISOMAX DX02	378
H Serie ISO-Ventile HB	390
Moduflex Größe 2 - einzige oder doppelt 3/2	440
Valvetronic PVL-B 5/3 entlüftet, G1/8	540
Adex A12	560
ISOMAX DX01	588
Viking Xtrem P2LAX - G1/8"	660
Moduflex Größe 2 - einzige 4/2	800
H Serie ISO-Ventile HA	918
ISOMAX DX1 & DX Rail	1032
Valvetronic PVL-C 5/2, G1/4	1100
H Serie ISO-Ventile H1	1248
Viking Xtrem P2LBX - G1/4"	1290
ISOMAX DX2 & DX Rail	2298
Viking Xtrem P2LCX - G3/8"	2460
H Serie ISO-Ventile H2	2520
Viking Xtrem P2LDX - G1/2"	2658
ISOMAX DX3 & DX Rail	3840
H Serie ISO-Ventile H3	5022

P1D Pro Clean (with 2 T Nuten für Sensoren)



P1D Ultra Clean (ohne Sensorfunktion)



Abmessungen (mm)

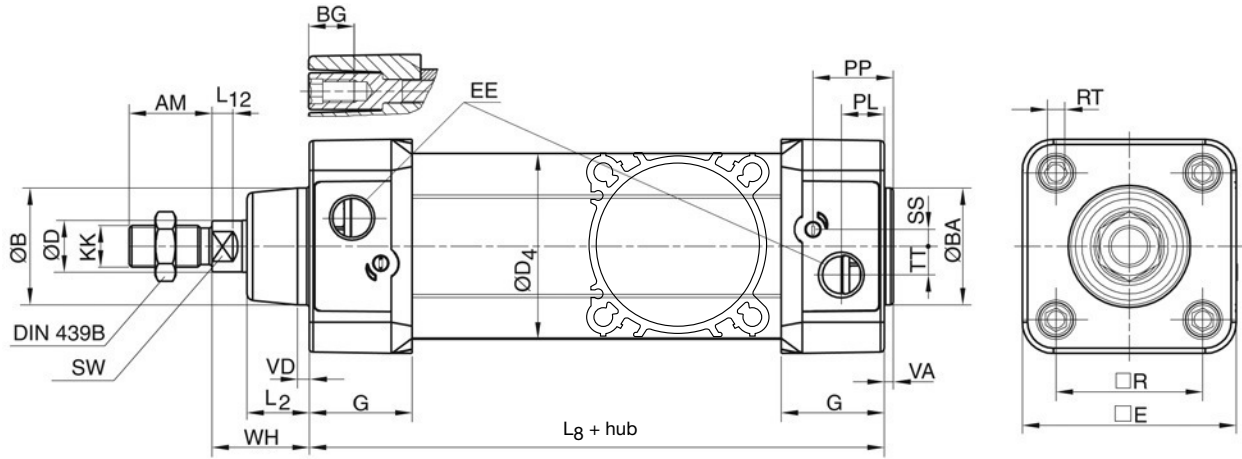
Zylinder-Ø mm	AM mm	B mm	BA mm	BG mm	D mm	D4 mm	E mm	EE mm	G mm	KK mm	L2 mm	L8 mm	L9 mm	L12 mm
32	22	30	30	16	12	45.0	50.0	G1/8	28.5	M10x1.25	16.0	94	146	6.0
40	24	35	35	16	16	52.0	57.4	G1/4	33.0	M12x1.25	19.0	105	165	6.5
50	32	40	40	16	20	60.7	69.4	G1/4	33.5	M16x1.5	24.0	106	180	8.0
63	32	45	45	16	20	71.5	82.4	G3/8	39.5	M16x1.5	24.0	121	195	8.0
80	40	45	45	17	25	86.7	99.4	G3/8	39.5	M20x1.5	30.0	128	220	10.0
100	40	55	55	17	25	106.7	116.0	G1/2	44.5	M20x1.5	32.4	138	240	14.0
125	54	60	60	20	32	134.0	139.0	G1/2	51.0	M27x2	45.0	160	290	18.0

Zylinder-Ø mm	PL mm	PP mm	R mm	RT mm	SS mm	SW mm	TT mm	VA mm	VD mm	WH mm	WL mm	WT
32	13.0	21.8	32.5	M6	4.0	10	4.5	3.5	4.5	26	21	M8x1
40	14.0	21.9	38.0	M6	8.0	13	5.5	3.5	4.5	30	23	M10x1.25
50	14.0	23.0	46.5	M8	4.0	17	7.5	3.5	5.0	37	31	M14x1.5
63	16.4	27.4	56.5	M8	6.5	17	11.0	3.5	5.0	37	31	M14x1.5
80	16.0	30.5	72.0	M10	0	22	15.0	3.5	4.0	46	39	M18x1.5
100	18.0	35.8	89.0	M10	0	22	20.0	3.5	4.0	51	39	M18x1.5
125	28.0	40.5	110.0	M12	0	27	17.5	5.5	6.0	65	53	M24x2

Toleranzen (mm)

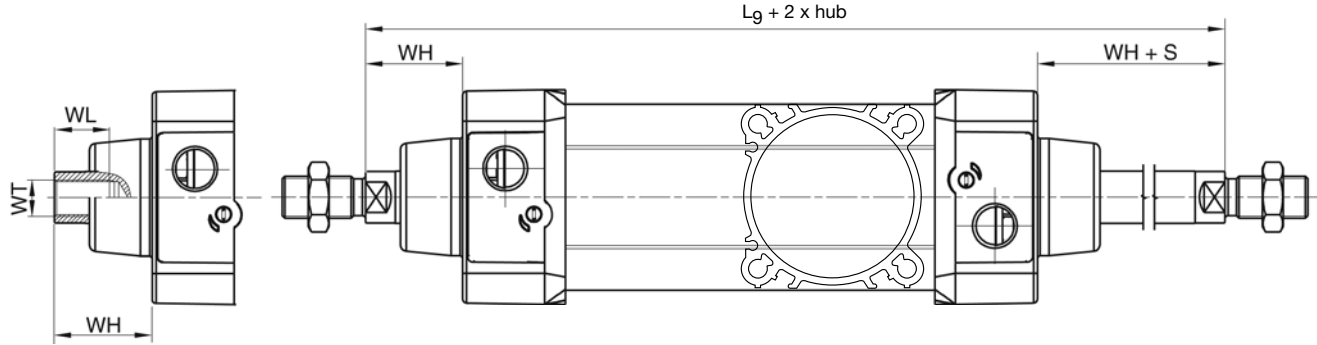
Zylinder-Ø mm	B	BA	L ₈ mm	R mm	Hublängentoleranz Bis Hublänge 500 mm	Hublängentoleranz Über Hublänge 500 mm
32	d11	d11	±0.4	±0.5	+0.3/+2.0	+0.3/+3.0
40	d11	d11	±0.7	±0.5	+0.3/+2.0	+0.3/+3.0
50	d11	d11	±0.7	±0.6	+0.3/+2.0	+0.3/+3.0
63	d11	d11	±0.8	±0.7	+0.3/+2.0	+0.3/+3.0
80	d11	d11	±0.8	±0.7	+0.3/+2.0	+0.3/+3.0
100	d11	d11	±1.0	±0.7	+0.3/+2.0	+0.3/+3.0
125	d11	d11	±1.0	±1.1	+0.3/+2.0	+0.3/+3.0

P1D Standard



Kolbenstangen-Innengewinde

Durchgehende Kolbenstangenoption für alle Typen



Abmessungen (mm)

Zylinder-Ø mm	AM mm	B mm	BA mm	BG mm	D mm	D4 mm	E mm	EE mm	G mm	KK	L2 mm	L8 mm	L9 mm	L12 mm
32	22	30	30	16	12	45.0	50.0	G1/8	28.5	M10x1.25	16.0	94	146	6.0
40	24	35	35	16	16	52.0	57.4	G1/4	33.0	M12x1.25	19.0	105	165	6.5
50	32	40	40	16	20	60.7	69.4	G1/4	33.5	M16x1.5	24.0	106	180	8.0
63	32	45	45	16	20	71.5	82.4	G3/8	39.5	M16x1.5	24.0	121	195	8.0
80	40	45	45	17	25	86.7	99.4	G3/8	39.5	M20x1.5	30.0	128	220	10.0
100	40	55	55	17	25	106.7	116.0	G1/2	44.5	M20x1.5	32.4	138	240	14.0
125	54	60	60	20	32	134.0	139.0	G1/2	51.0	M27x2	45.0	160	290	18.0

Zylinder-Ø mm	PL mm	PP mm	R mm	RT	SS mm	SW mm	TT mm	VA mm	VD mm	WH mm	WL mm	WT
32	13.0	21.8	32.5	M6	4.0	10	4.5	3.5	4.5	26	21	M8x1
40	14.0	21.9	38.0	M6	8.0	13	5.5	3.5	4.5	30	23	M10x1.25
50	14.0	23.0	46.5	M8	4.0	17	7.5	3.5	5.0	37	31	M14x1.5
63	16.4	27.4	56.5	M8	6.5	17	11.0	3.5	5.0	37	31	M14x1.5
80	16.0	30.5	72.0	M10	0	22	15.0	3.5	4.0	46	39	M18x1.5
100	18.0	35.8	89.0	M10	0	22	20.0	3.5	4.0	51	39	M18x1.5
125	28.0	40.5	110.0	M12	0	27	17.5	5.5	6.0	65	53	M24x2

Toleranzen (mm)

Zylinder-Ø mm	B	BA	L ₈ mm	L ₉ mm	R mm	Hublängentoleranz Bis Hublänge 500 mm	Hublängentoleranz Über Hublänge 500 mm
32	d11	d11	±0.4	±2	±0.5	+0.3/+2.0	+0.3/+3.0
40	d11	d11	±0.7	±2	±0.5	+0.3/+2.0	+0.3/+3.0
50	d11	d11	±0.7	±2	±0.6	+0.3/+2.0	+0.3/+3.0
63	d11	d11	±0.8	±2	±0.7	+0.3/+2.0	+0.3/+3.0
80	d11	d11	±0.8	±3	±0.7	+0.3/+2.0	+0.3/+3.0
100	d11	d11	±1.0	±3	±0.7	+0.3/+2.0	+0.3/+3.0
125	d11	d11	±1.0	±3	±1.1	+0.3/+2.0	+0.3/+3.0

Der einfache und komplette Bestellnummern-Schlüssel

Der Bestellnummern-Schlüssel für den P1D ist ebenso aufgebaut wie der für die Vorgänger-Baureihen P1C und P1E. Dadurch ist es leicht, alle üblichen Zylinderversionen zu identifizieren und zu bestellen. Der Übergang von unseren früheren Zylinder-Baureihen auf die entsprechenden P1D-Zylinder ist logisch und einfach.

So weit wie möglich wurden dieselben Buchstabe für die gleichen Funktionen wie beim P1C und P1E wieder verwendet. Die meistens vorkommenden Zylindertypen der P1D-Familie haben eine 15-stellige Bestellnummer.

Viele unserer neuen Zylinderversionen (z.B. P1D Clean und P1D Flexible Porting) sowie komplette Arbeitseinheiten (mit werkseitig montierten Zylinderbefestigungen, Sensoren u.a.) werden durch eine 20-stellige Bestellnummer definiert. Es gibt nur einen einzigen Bestellnummern-Schlüssel für den P1D, der die 15-stellige Bestellnummer für die gewöhnlicheren Zylindertypen und die 20-stellige Bestellnummer für Zylinder mit mehr Funktionen umfasst.

Achten Sie bitte darauf, dass die Bestellnummer immer aus 15 oder 20 Positionen und nichts dazwischen besteht.



1	2	3	4	5	6	7	8	9	10	11	12	13	14	15
P	1	D	-	S	0	3	2	M	S	-	0	1	0	0

Zylinderversion	
S	Standard
C	Ultra oder Pro Clean (abhängig von der 11ten Stelle)
V	Standard mit angebauten Ventil (20-stellige Bestellnummer)
L	Standard mit Klemmeinheit
H	Standard statische Klemmeinheit

Hublänge (mm)	
z.B. 0100	= 100 mm
Wählbare Hublänge bis zu max. 2800 mm. Standardhublänge siehe Tabelle	

Zylinder-Ø mm
032
040
050
063
080
100
125

Enddeckelschraube		Funktion
Standard Deckelschr.	Edelstahl-Deckelschr. ²²⁾	
Std.-Abstreifung	HDPE-Abstreifung ²³⁾	doppeltwirkend
M	FPM-Abstreifung ²⁴⁾	
D	Std.-Abstreifung	
V	HDPE-Abstreifung ²³⁾	
A	FPM-Abstreifung ²⁴⁾	
H	Std.-Abstreifung	
W	HDPE-Abstreifung ²³⁾	doppeltwirkend mit durchg. Kolbenstange
F	FPM-Abstreifung ²⁴⁾	
E	Std.-Abstreifung	
B	HDPE-Abstreifung ²³⁾	
G	FPM-Abstreifung ²⁴⁾	
Y	Std.-Abstreifung	
Z	HDPE-Abstreifung ²³⁾	

Werkstoff Kolbenstange		Dichtungen
Edelstahl	Stahl hartverchromt	Standard -20 °C bis +80 °C.
S	Edelstahl hartverchr.	
C	R	

S Gerät

22) Bei Wahl einer Deckelschraube aus Edelstahl wird auch eine Edelstahl-Kolbenstangenmutter mitgeliefert.
 23) Für Betrieb mit trockener Kolbenstange.
 24) In Umgebungen mit hoher chemischer Belastung empfehlen wir den Einsatz eines Abstreifers aus dem Werkstoff FPM

Beispiel: Standard, doppeltwirkender Zylinder

Profizylinder mit Standardabstreifung (PUR), Standardwerkstoff der Kolbenstange (Edelstahl) und Standard-Temperaturbereich.

P1D-S032MS-0160
 P1D-S100MS-0400



P1D Zylinder mit Schwenkzapfenbefestigung

Es gibt drei verschiedene Typen der Schwenkzapfenbefestigung bei den P1D. Eine Schwenkzapfenbefestigung für den P1D Standard mittig oder an einer beliebigen Stelle am Zylinder angebaut oder eine angeflanschte Schwenkzapfenbefestigung an den vorderen oder hinteren Enddeckel für alle P1D1 Zylinder. Die Schwenkzapfenbefestigung des P1D finden Sie unter Zylinderbefestigungen, Position 17. Falls G oder 7 an der 17ten Stelle stehen, sollte die Lage der Schwenkzapfen als dreistellige Maßeinheit in den Positionen 18-20 spezifiziert werden. 000 beim P1D-S weist auf eine lose Schwenkzapfenbefestigung hin. Falls D oder 6 an der 17ten Stelle stehen befindet sich die Schwenkzapfenbefestigung immer mittig am Zylinder (es müssen keine Maße bei den Positionen 18-20 spezifiziert werden).

Bei Ausführungen mit loser oder beliebiger Schwenkzapfenbefestigung können die Positionen 18-20 nicht gewählt werden, da sie für die XV Abmessungen benötigt werden-.

1	2	3	4	5	6	7	8	9	10	11	12	13	14	15	16	17	18	19	20
P	1	D	-	S	0	4	0	M	S	-*	0	3	2	0	N	D	N	N	N

Zylinderversion

S	Standard
C	Ultra Clean (N auf Position 11)
L	Standard mit Klemmeinheit
H	Standard statische Klemmeinheit

Zylinderanbau

90°	0°	90° = Welle im rechten Winkel, 0° = Welle linear mit Anschlüssen ⁵⁾
D	6	Schwenkzapfenbefestigung MT4, mittig ⁶⁾
G	7	Zapfen MT4, optionale Pos. (XV-maß Pos 18-20) ⁷⁾

Außer P1D-C Pro Clean

Für Informationen über P1D-V wenden Sie bitte sich an Ihr Parker Vertriebsbüro

P1D-C Ultra Clean in den Größen 32 bis 80 mm und bis zu einem Hub von 700 mm. Mehr Hub auf Anfrage, Welle rechtwinklig 90°, nur mit Anschlüssen

Für Informationen über XV Maß > 999 mm wenden Sie sich bitte an Ihr Parker Vertriebsbüro

*** -, N oder Ventil Optionen**

- 5) Welle oder Zapfen im rechten Winkel oder linear mit den Zylinderanschlüssen.
- 6) NNN steht für mittig, Zahlen in den Positionen 18-20.
- 7) Beim P1D-S XV-Maß (gemäß ISO vom Kolbenstangengewinde zum Drehbolzen) Angabe in mm bei den Positionen 18-20 (max. 999, oder 000 bei loser Schwenkzapfenbefestigung).

Beispiel einer Schwenkzapfenbefestigung

P1D-S050MS-0250NDNNN P1D Standard Zylinder mit Kolbenstange, Schwenkzapfenbefestigung mittig.

Verlängerte Kolbenstange

Alle Zylinder der P1D-Familie sind mit verlängerter Kolbenstange für alle Kolbenstangenwerkstoffe lieferbar. Um eine Kombination der Kolbenstangenverlängerung mit den anderen Funktionen und Eigenschaften des P1D-Systems zu ermöglichen, werden die drei Positionen, die normalerweise den Zylinderdurchmesser definieren zur Angabe von Durchmesser und Verlängerung benutzt. Wenn eine Kolbenstangenverlängerung benötigt wird, ist dies wie unten gezeigt anzugeben.

1	2	3	4	5	6	7	8	9	10	11	12	13	14	15
P	1	D	-	S	K	R	5	M	S	-*	0	3	2	0

Zylinderversion	
S	Standard
C	Ultra oder Pro Clean (abhängig von der 11ten Stelle)
V	Standard mit angebauten Ventil (20-stellige Bestellnummer)
L	Standard mit Klemmeinheit
H	Standard statische Klemmeinheit

Zylinder-Ø mm	
K	32
L	40
M	50
N	63
P	80
Q	100
R	125

Kolbenstangenverlängerung			
z.B. KR5 = Zyl.-Ø 32 mm mit Kolbenst.-Verlängerung = 255 mm			
01-99	1-99	N0-N9	220-229
A0-A9	100-109	P0-P9	230-239
B0-B9	110-119	Q0-Q9	240-249
C0-C9	120-129	R0-R9	250-259
D0-D9	130-139	S0-S9	260-269
E0-E9	140-149	T0-T9	270-279
F0-F9	150-159	U0-U9	280-289
G0-G9	160-169	V0-V9	290-299
H0-H9	170-179	W0-W9	300-309
J0-J9	180-189	X0-X9	310-319
K0-K9	190-199	Y0-Y9	320-329
L0-L9	200-209	Z0-Z9	330-339
M0-M9	210-219	Länger auf Anfrage	

Die max. Kolbenstangenverlängerung im Rahmen des Bestellnummern-Schlüssels ist 339 mm. Sollte eine größere Kolbenstangenverlängerung gewünscht werden, so wenden Sie sich bitte an uns, damit wir dafür eine spezielle Artikelnummer festlegen können. Indem man z.B. die Durchmesserangabe 032 in KR5 ändert, erhält der Zylinder eine Kolbenstangenverlängerung von 255 mm. Gleichzeitig kann der Zylinder mit allen Funktionen und Eigenschaften durch die übrigen Positionen definiert werden.

*** -, N, T, Y, W, V oder ventil optionen (20-stellige Bestellnummer)**

Beispiele: Kolbenstangenverlängerung

P1D-SK45MS-0200 : P1D Standard-Zylinder, Durchmesser 32 mm, mit Kolbenstangenverlängerung 45 mm.

Weitere Kolbenstangen-Werkstoffe

P1D-Zylinder sind serienmäßig mit einer Kolbenstange aus poliertem Edelstahl (rostfrei) ausgerüstet. Werden ein anderer Werkstoff und/oder Oberflächenbehandlung gewünscht, so ist dies in Kombination mit dem Dichtungswerkstoff in Position 10 zu bestellen.

Die Kolbenstangenmutter wird serienmäßig in verzinktem Stahl geliefert. P1 Ultra & P1D Clean ist jedoch immer mit Kolbenstangenmutter aus Edelstahl ausgerüstet. Bei alternativen Werkstoffen besteht die Kolbenstangenmutter immer aus dem gleichen Werkstoff.

1	2	3	4	5	6	7	8	9	10	11	12	13	14	15
P	1	D	-	S	0	3	2	M	S	-*	0	1	0	0

Zylinderversion	
S	Standard
C	Ultra oder Pro Clean (abhängig von der 11ten Stelle)
V	Standard mit angebauten Ventil (20-stellige Bestellnummer)
L	Standard mit Klemmeinheit
H	Standard statische Klemmeinheit

Werkstoff Dichtungen Kolbenstange		
Edelstahl	Stahl hartverchromt	Edelstahl hartverchr.
S	C	R
Standard -20 °C bis +80 °C.		

*** -, N, T, Y, W, V oder ventil optionen (20-stellige Bestellnummer)**

S nicht in Kombination mit Kolbenstangenklemmung

Beispiele: Zylinder mit Kolbenstangen aus anderen Werkstoffen

P1D-S032MS-0100 P1D Standard-Zylinder, Durchmesser 32 mm, mit Kolbenstange aus Edelstahl (serienmäßig)

Pneumatikzylinder - Serie P1D

Durchgehende Kolbenstange

Alle P1D-Zylinder sind mit durchgehender Kolbenstange lieferbar.
Bestellen Sie diese Ausführung mittels Position 9 (zusammen mit dem Abstreifsystem) wie unten gezeigt.

1	2	3	4	5	6	7	8	9	10	11	12	13	14	15
P	1	D	-	S	0	3	2	F	S	*	0	1	0	0

Zylinderversion		Enddeckelschraube						Funktion
		Standard Deckelschr.			Edelstahl-Deckelschr. ²²⁾			
S	Standard	Std.-Abstreifung	HDPE-Abstreifung ²³⁾	FPM-Abstreifung ²⁴⁾	Std.-Abstreifung	HDPE-Abstreifung ²³⁾	FPM-Abstreifung ²⁴⁾	
C	Ultra oder Pro Clean (abhängig von der 11ten Stelle)							
V	Standard mit angebauten Ventil (20-stellige Bestellnummer)							
L	Standard mit Klemmeinheit							
H	Standard statische Klemmeinheit							

M	D	V	A	H	W	doppeltwirkend
F	E	B	G	Y	Z	doppeltwirkend mit durchg. Kolbenstange

22) Bei Wahl einer Deckelschraube aus Edelstahl wird auch eine Edelstahl-Kolbenstangenmutter mitgeliefert.

23) Für Betrieb mit trockener Nicht für P1D-L und H versionen.

26) In Umgebungen mit hoher chemischer Belastung empfehlen wir den Einsatz eines Abstreifers aus dem Werkstoff FPM

* -, N, T, Y, W, V oder ventil optionen (20-stellige Bestellnummer)

Beispiele: Zylinder mit durchgehender Kolbenstange

P1D-S032FS-0100 P1D Standard-Zylinder, Durchmesser 32 mm, mit durchgehender Kolbenstange

Betrieb mit trockener Kolbenstange

Das Abdichtungssystem für Betrieb mit trockener Kolbenstange (HDPE-Abstreifung) wird wahlweise für alle P1D-Zylinder außer der Hoch- und Niedertemperatur- sowie der Hydraulikausführung.

Bestellen Sie diese Funktion indem Sie den Buchstaben D (doppeltwirkender Zylinder) oder E (doppeltwirkender Zylinder mit durchgehender Kolbenstange) in Position 9 angeben. Geben Sie diese Codierung für das Abdichtungssystem wahlweise in der 15- bzw. der 20-stelligen Artikelnummer an.

1	2	3	4	5	6	7	8	9	10	11	12	13	14	15
P	1	D	-	S	0	8	0	D	S	*	0	2	0	0

Zylinderversion		Enddeckelschraube						Funktion
		Standard Deckelschr.			Edelstahl-Deckelschr. ²²⁾			
S	Standard	Std.-Abstreifung	HDPE-Abstreifung ²³⁾	FPM-Abstreifung ²⁴⁾	Std.-Abstreifung	HDPE-Abstreifung ²³⁾	FPM-Abstreifung ²⁴⁾	
C	Ultra oder Pro Clean (abhängig von der 11ten Stelle)							
V	Standard mit angebauten Ventil (20-stellige Bestellnummer)							

M	D	V	A	H	W	doppeltwirkend
F	E	B	G	Y	Z	doppeltwirkend mit durchg. Kolbenstange

22) Bei Wahl einer Deckelschraube aus Edelstahl wird auch eine Edelstahl-Kolbenstangenmutter mitgeliefert.

23) Für Betrieb mit trockener

26) In Umgebungen mit hoher chemischer Belastung empfehlen wir den Einsatz eines Abstreifers aus dem Werkstoff FPM

* -, N, T, Y, W, V oder ventil optionen (20-stellige Bestellnummer)

Beispiele: Zylinder für Betrieb mit trockener Kolbenstange

P1D-S040DS-0200 : P1D Standard-Zylinder mit Abdichtungssystem für trockenen Betrieb.

P1D mit Ventilmontage

P1D Standard kann mit angebaurem Ventil und Verrohrung geliefert werden. Die komplette Einheit kann in Silos eingesetzt werden, zum Bedienen von Klappen und Ventilen, in Sägemühlen und in vielen vergleichbaren Anlagen bei denen Zylinder eingesetzt werden und eine schnelle Ansteuerung wichtig ist. Die Einheit mit dem eingebauren Ventil ist kompakt und kann daher auch bei geringem Platzbedarf eingesetzt werden.

Für die Bestellung eines P1D Standard mit angebaurem Ventil ist eine 20-stellige Bestellnummer anzugeben. Unter Position 5 wird die Zylinderversion angegeben, unter Position 11 die Art der Betätigung und unter Position 20



1	2	3	4	5	6	7	8	9	10	11	12	13	14	15	16	17	18	19	20
P	1	D	-	V	0	5	0	M	S	1	0	3	2	0	N	N	N	N	F

Zylinderversion	Angebaure Ventiltyp	Ventilfunktion
V Standard mit montiertem Ventil	0 Pneumatisch betätigt	Pneumatisch betätigt
	1 Elektrisch betätigt 24 V UC, LED+VDR (WS/GS Universal Current) Komplett mit Gleichrichter	A Luft-Luft, 5/2
	2 Elektrisch betätigt 115 V/50 Hz, 120 V/60 Hz, LED+VDR	B Luft-Feder, 5/2
	3 Elektrisch betätigt 230 V/50 Hz, 240 V/60 Hz, LED+VDR	C Luft-Luft, 5/3, geschlossene Mittelstellung
	4 Elektrisch betätigt 24 V UC, LED+VDR mit 5 m eingegossenem Kabel (WS/GS Universal Current) Komplett mit Gleichrichter	D Luft-Luft, 5/3, entlüftete Mittelstellung
	7 Elektrisch betätigt 24 V UC, LED+VDR mit 10 m eingegossenem Kabel (WS/GS Universal Current) Komplett mit Gleichrichter	E Luft-Luft, 5/3, belüftete Mittelstellung
		Elektrisch betätigte interne Speisung
		F Elektrisch-Elektrisch, 5/2
		H Elektrisch-Feder, 5/2
		K Feder-Elektrisch*, 5/2
		M Elektrisch-Elektrisch, 5/3, geschl. Mittelstellung
		Q Elektrisch-Elektrisch, 5/3, entlüftete Mittelstellung
		S Elektrisch-Elektrisch, 5/3, belüftete Mittelstellung

* Kolbenstange in ausgefahrener Stellung bei unbeaufschlagtem Ventil

P1D Profil, elektrisch betätigt, 24 V UC, 5/2 Ventil elektrisch / elektrische Funktion

Zyl.-Ø mm	Hub mm	Bestell-Nr.	Zyl.-Ø mm	Hub mm	Bestell-Nr.	Zyl.-Ø mm	Hub mm	Bestell-Nr.
32 Anschl. G1/8	25	P1D-V032MS10025NNNNF	63 Anschl. G3/8	25	P1D-V063MS10025NNNNF	125 Anschl. G1/2	25	P1D-V125MS10025NNNNF
	40	P1D-V032MS10040NNNNF		40	P1D-V063MS10040NNNNF		40	P1D-V125MS10040NNNNF
	50	P1D-V032MS10050NNNNF		50	P1D-V063MS10050NNNNF		50	P1D-V125MS10050NNNNF
	80	P1D-V032MS10080NNNNF		80	P1D-V063MS10080NNNNF		80	P1D-V125MS10080NNNNF
	100	P1D-V032MS10100NNNNF		100	P1D-V063MS10100NNNNF		100	P1D-V125MS10100NNNNF
	125	P1D-V032MS10125NNNNF		125	P1D-V063MS10125NNNNF		125	P1D-V125MS10125NNNNF
	160	P1D-V032MS10160NNNNF		160	P1D-V063MS10160NNNNF		160	P1D-V125MS10160NNNNF
	200	P1D-V032MS10200NNNNF		200	P1D-V063MS10200NNNNF		200	P1D-V125MS10200NNNNF
	250	P1D-V032MS10250NNNNF		250	P1D-V063MS10250NNNNF		250	P1D-V125MS10250NNNNF
	320	P1D-V032MS10320NNNNF		320	P1D-V063MS10320NNNNF		320	P1D-V125MS10320NNNNF
400	P1D-V032MS10400NNNNF	400	P1D-V063MS10400NNNNF	400	P1D-V125MS10400NNNNF			
500	P1D-V032MS10500NNNNF	500	P1D-V063MS10500NNNNF	500	P1D-V125MS10500NNNNF			
40 Anschl. G1/4	25	P1D-V040MS10025NNNNF	80 Anschl. G3/8	25	P1D-V080MS10025NNNNF		Die Zylinder werden komplett mit einer Kolbenstangenmutter aus verzinktem Stahl geliefert.	
	40	P1D-V040MS10040NNNNF		40	P1D-V080MS10040NNNNF			
	50	P1D-V040MS10050NNNNF		50	P1D-V080MS10050NNNNF			
	80	P1D-V040MS10080NNNNF		80	P1D-V080MS10080NNNNF			
	100	P1D-V040MS10100NNNNF		100	P1D-V080MS10100NNNNF			
	125	P1D-V040MS10125NNNNF		125	P1D-V080MS10125NNNNF			
	160	P1D-V040MS10160NNNNF		160	P1D-V080MS10160NNNNF			
	200	P1D-V040MS10200NNNNF		200	P1D-V080MS10200NNNNF			
	250	P1D-V040MS10250NNNNF		250	P1D-V080MS10250NNNNF			
	320	P1D-V040MS10320NNNNF		320	P1D-V080MS10320NNNNF			
400	P1D-V040MS10400NNNNF	400	P1D-V080MS10400NNNNF					
500	P1D-V040MS10500NNNNF	500	P1D-V080MS10500NNNNF					
50 Anschl. G1/4	25	P1D-V050MS10025NNNNF	100 Anschl. G1/2	25	P1D-V100MS10025NNNNF			
	40	P1D-V050MS10040NNNNF		40	P1D-V100MS10040NNNNF			
	50	P1D-V050MS10050NNNNF		50	P1D-V100MS10050NNNNF			
	80	P1D-V050MS10080NNNNF		80	P1D-V100MS10080NNNNF			
	100	P1D-V050MS10100NNNNF		100	P1D-V100MS10100NNNNF			
	125	P1D-V050MS10125NNNNF		125	P1D-V100MS10125NNNNF			
	160	P1D-V050MS10160NNNNF		160	P1D-V100MS10160NNNNF			
	200	P1D-V050MS10200NNNNF		200	P1D-V100MS10200NNNNF			
	250	P1D-V050MS10250NNNNF		250	P1D-V100MS10250NNNNF			
	320	P1D-V050MS10320NNNNF		320	P1D-V100MS10320NNNNF			
400	P1D-V050MS10400NNNNF	400	P1D-V100MS10400NNNNF					
500	P1D-V050MS10500NNNNF	500	P1D-V100MS10500NNNNF					



P1D komplette Arbeitseinheit

P1D Standard kann mit werkseitig montiertem Ventil und Schläuchen bestellt werden. Das Ventil kommt aus der robusten und kompakten Viking Xtreme-Baureihe und trägt die Bezeichnungen P2LAX (für die Zylindergrößen Ø32-63), P2LBX (für die Zylindergrößen Ø80-100) bzw. P2LDX (für die Zylindergröße Ø125). Diese Ventil-Baureihe wurde speziell für anspruchsvolle Anwendungsbereiche und hohe Lebensdauer entwickelt. Das Ventil ist stabil auf eine Befestigungsplatte montiert, die sich am Profilrohr des Zylinders festschrauben lässt. Die Einheit wird komplett mit Ventil, Prestolok Schnellsteckverbinder aus vernickeltem Messing sowie mit Schläuchen geliefert. Das Ventil ist mit Drosselschalldämpfer (Siflow für Geschwindigkeitsregelung) und in elektrischer Ausführung mit Magnetventil (P2E mit rückfedernder manueller Umstellung) und Kabelkopf mit LED und Funkenlöschung ausgerüstet. Die Speisespannung von 24 V, kann dank eines in der Kabelsteckdose eingebauten Gleichrichters, in Gleich- als auch in Wechselstrom (sog. UC = Universal Current) erfolgen. Natürlich lässt sich das gesamte Befestigungssortiment für P1D-Zylinder auch für P1D-Zylinder mit angebaute Ventil anwenden. Die Zylinder werden auf Wunsch auch mit werkseitig montierten Befestigungen und Sensoren geliefert.

Technische Daten

Arbeitsdruck	max. 10 bar
Arbeitsmedium	trockene, gefilterte Druckluft.
Temperaturbereich:	-15 °C bis +60 °C
Durchfluss, P2LAX, gem. ISO 6358	Qn = 720 NI/min
Durchfluss, P2LBX, gem. ISO 6358	Qn = 1290 NI/min
Durchfluss, P2LDX, gem. ISO 6358	Qn = 2650 NI/min

Werkstoffangaben

Ventile ¹⁾	
Zylinderrohre und Deckel	Eloxiertes Aluminium
Magnetventile	
Gehäuse	Polyamid
Magnetspule	In Epoxidharz eingegossen
Befestigungsplatte	Eloxiertes Aluminium
Befestigungsschrauben für die Platte	Edelstahl
Befestigungsschrauben für das Ventil	Verzinkter Stahl
Winkelverschraubungen	Vernickeltes Messing
Kunststoffrohr	PUR

Kurze Schaltzeit

Der hohe Durchfluss des Ventils und die kurzen Abstände zwischen Ventil und Zylinderanschlüssen verkürzen die Schaltzeit der kompletten Arbeitseinheit erheblich.

Wartungsfrei und servicefreundlich

Die Arbeitseinheit setzt sich aus Standardkomponenten zusammen. Sowohl Zylinder als auch Ventile sind für den schmierungsfreien Betrieb konstruiert.

Bitte beachten Sie dass Zylinder mit Durchmesser 32-63 P2LAX (1/8"), mit Durchmesser 80-100 PL2BX (1/4") und mit Durchmesser 125 P2LDX (1/2") verwendet werden. Diese Zylinderversion kann selbstverständlich mit werkseitig angebaute Zubehör, Kolbenstangenzubehör und Sensoren kombiniert werden. Befestigungsplatten für die verschiedenen Ventilgrößen müssen separat bestellt werden.

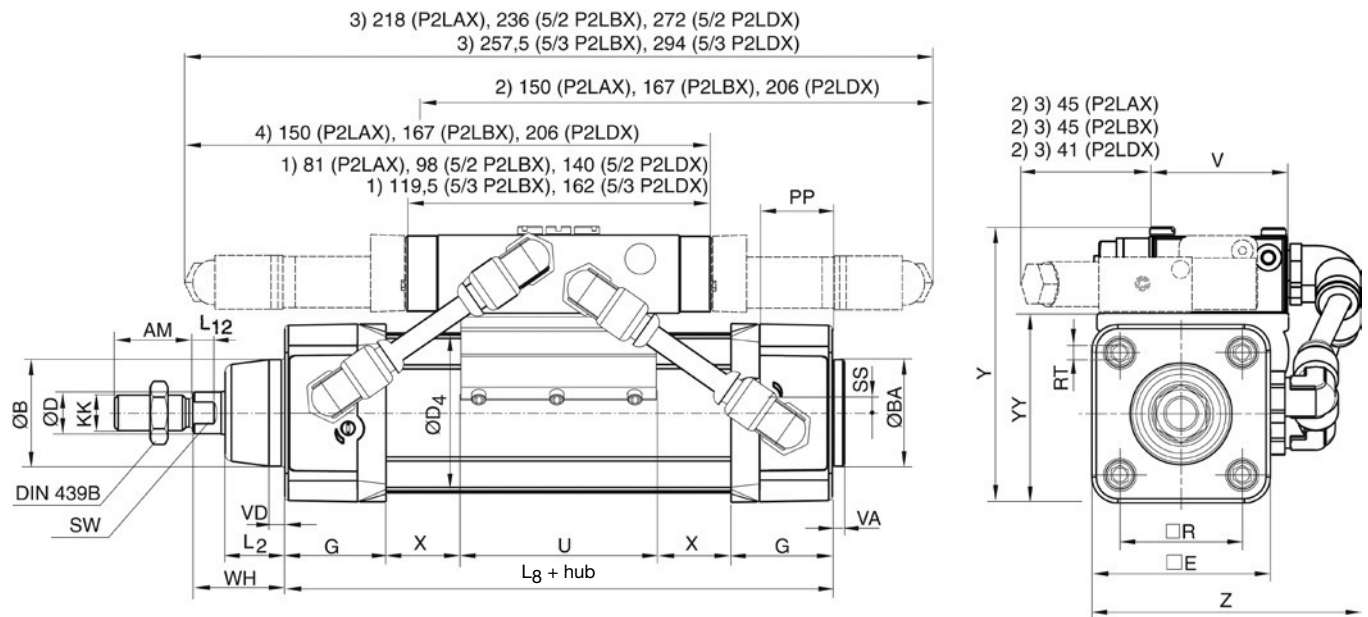
Zubehör

Bezeichnung	Bestell-Nr.
Schalldämpfer Siflow für P2LAX-Ventil, G1/8	9301050901
Schalldämpfer aus Sinterkunststoff für P2LAX-Ventil, G1/8	P6M-PAB1
Schalldämpfer Siflow für P2LBX-Ventil, G1/4	9301050902
Schalldämpfer aus Sinterkunststoff für P2LBX-Ventil, G1/4	P6M-PAB2
Schalldämpfer Siflow für P2LDX-Ventil, G1/2	9301050904
Schalldämpfer aus Sinterkunststoff für P2LDX-Ventil, G1/2	P6M-PAB4
Befestigungsplatte für Ø32 - Ø63, Ventil P2LAX, -BX	9121742111
Befestigungsplatte für Ø80, Ø100, Ventil P2LAX, -BX, -DX	9121742112
Befestigungsplatte für Ø125, Ventil P2LAX, -BX, -DX	9121742113

Teilenummern siehe Ersatzteile oben oder fügen Sie selbst ein Ventil zum P1D-S hinzu.

1) siehe auch Katalog für P2L Baureihe Viking Ventile

P1D mit Ventilmontage



Abmessungen (mm)

Zylinder-Ø mm	AM mm	B mm	BA mm	BG mm	D mm	D4 mm	E mm	G mm	KK	L2 mm	L8 mm	L12 mm	PP mm	R mm
32	22	30	30	16	12	45.0	50.0	28.5	M10x1.25	16.0	94	6.0	21.8	32.5
40	24	35	35	16	16	52.0	57.4	33.0	M12x1.25	19.0	105	6.5	21.9	38.0
50	32	40	40	16	20	60.7	69.4	33.5	M16x1.5	24.0	106	8.0	23.0	46.5
63	32	45	45	16	20	71.5	82.4	39.5	M16x1.5	24.0	121	8.0	27.4	56.5
80	40	45	45	17	25	86.7	99.4	39.5	M20x1.5	30.0	128	10.0	30.5	72.0
100	40	55	55	17	25	106.7	116.0	44.5	M20x1.5	32.4	138	14.0	35.8	89.0
125	54	60	60	20	32	134.0	139.0	51.0	M27x2	45.0	160	18.0	40.5	110.0

Zylinder-Ø mm	RT	SS mm	SW mm	VA mm	VD mm	WH mm	U mm	V mm	X mm	Y mm	YY mm	Z mm	ZZ mm
32	M6	4.0	10	3.5	4.5	26	55	40	-9+S/2	80	56	80	90
40	M6	8.0	13	3.5	4.5	30	55	40	-8+S/2	88	64	87	96
50	M8	4.0	17	3.5	5.0	37	55	40	-8+S/2	102	78	96	105
63	M8	6.5	17	3.5	5.0	37	55	40	-6.5+S/2	109	85	107	116
80	M10	0	22	3.5	4.0	46	55	40	-2.5+S/2	127	102	132	125
100	M10	0	22	3.5	4.0	51	55	40	-2.5+S/2	142	117	148	140
125	M12	0	27	5.5	6.0	65	55	48	2+S/2	180	146	183	159

S=Hublänge

1) Pneumatisch betätigt 5/2 und 5/3

2) Elektrisch betätigt 5/2 mit Rückholfeder

3) Elektrisch betätigt 5/2 und 5/3 (2 Magnetventile)

4) Elektrisch betätigt 5/2 mit Rückholfeder (umgekehrte Funktion)

P2LAX Ø32 - Ø63 mm

P2LBX Ø80 - Ø100 mm

P2LDX Ø125 mm

Toleranzen (mm)

Zylinder-Ø mm	B	BA mm	L _g mm	R mm	Hublängentoleranz Bis Hublänge 500 mm	Hublängentoleranz Über Hublänge 500 mm
32	d11	d11	±0.4	±0.5	+0.3/+2.0	+0.3/+3.0
40	d11	d11	±0.7	±0.5	+0.3/+2.0	+0.3/+3.0
50	d11	d11	±0.7	±0.6	+0.3/+2.0	+0.3/+3.0
63	d11	d11	±0.8	±0.7	+0.3/+2.0	+0.3/+3.0
80	d11	d11	±0.8	±0.7	+0.3/+2.0	+0.3/+3.0
100	d11	d11	±1.0	±0.7	+0.3/+2.0	+0.3/+3.0
125	d11	d11	±1.0	±1.1	+0.3/+2.0	+0.3/+3.0

P1D zylinder mit kolbenstangenklemmung

Der P1D ist mit Kolbenstangenklemmung lieferbar, was eine Blockierung der Kolbenstange in jeder Position ermöglicht. Die Klemmung der Luft/Feder angetriebenen Version ist im Frontende des Zylinders integriert. Ohne Signaldruck, wirkt die volle Klemmkraft auf die Kolbenstange und die Verriegelung wird bei 4 bar Signaldruck freigeschalten. Klemmeinheiten sind lieferbar in den Größen 32-125 mm. Selbstverständlich kann das komplette P1D Zubehör auch für die Zylinder mit Klemmeinheit genutzt werden. Jedoch sind Zylinder mit Klemmeinheit länger. Nicht für den Einsatz in Sicherheitssystemen zertifiziert.



Zyl.-Ø mm	Hub mm	Bestell-Nr.
32 Anschl. G1/8	25	P1D-L032MC-0025
	40	P1D-L032MC-0040
	50	P1D-L032MC-0050
	80	P1D-L032MC-0080
	100	P1D-L032MC-0100
	125	P1D-L032MC-0125
	160	P1D-L032MC-0160
	200	P1D-L032MC-0200
	250	P1D-L032MC-0250
	320	P1D-L032MC-0320
40 Anschl. G1/4	25	P1D-L040MC-0025
	40	P1D-L040MC-0040
	50	P1D-L040MC-0050
	80	P1D-L040MC-0080
	100	P1D-L040MC-0100
	125	P1D-L040MC-0125
	160	P1D-L040MC-0160
	200	P1D-L040MC-0200
	250	P1D-L040MC-0250
	320	P1D-L040MC-0320
50 Anschl. G1/4	25	P1D-L050MC-0025
	40	P1D-L050MC-0040
	50	P1D-L050MC-0050
	80	P1D-L050MC-0080
	100	P1D-L050MC-0100
	125	P1D-L050MC-0125
	160	P1D-L050MC-0160
	200	P1D-L050MC-0200
	250	P1D-L050MC-0250
	320	P1D-L050MC-0320
63 Anschl. G3/8	25	P1D-L063MC-0025
	40	P1D-L063MC-0040
	50	P1D-L063MC-0050
	80	P1D-L063MC-0080
	100	P1D-L063MC-0100
	125	P1D-L063MC-0125
	160	P1D-L063MC-0160
	200	P1D-L063MC-0200
	250	P1D-L063MC-0250
	320	P1D-L063MC-0320
400	P1D-L063MC-0400	
500	P1D-L063MC-0500	

Zyl.-Ø mm	Hub mm	Bestell-Nr.
80 Anschl. G3/8	25	P1D-L080MC-0025
	40	P1D-L080MC-0040
	50	P1D-L080MC-0050
	80	P1D-L080MC-0080
	100	P1D-L080MC-0100
	125	P1D-L080MC-0125
	160	P1D-L080MC-0160
	200	P1D-L080MC-0200
	250	P1D-L080MC-0250
	320	P1D-L080MC-0320
100 Anschl. G1/2	25	P1D-L100MC-0025
	40	P1D-L100MC-0040
	50	P1D-L100MC-0050
	80	P1D-L100MC-0080
	100	P1D-L100MC-0100
	125	P1D-L100MC-0125
	160	P1D-L100MC-0160
	200	P1D-L100MC-0200
	250	P1D-L100MC-0250
	320	P1D-L100MC-0320
125 Anschl. G1/2	25	P1D-L125MC-0025
	40	P1D-L125MC-0040
	50	P1D-L125MC-0050
	80	P1D-L125MC-0080
	100	P1D-L125MC-0100
	125	P1D-L125MC-0125
	160	P1D-L125MC-0160
	200	P1D-L125MC-0200
	250	P1D-L125MC-0250
	320	P1D-L125MC-0320
400	P1D-L125MC-0400	
500	P1D-L125MC-0500	

Die Zylinder werden komplett mit einer Kolbenstangenmutter aus verzinktem Stahl geliefert.

P1D-L



Saubere und kompakte Konstruktion

Frontende und Klemmeinheit sind eine feste Einheit wodurch die Länge der Struktur kurz bleibt. Die Ausführung ist leicht zu reinigen, versiegelt und wasserdicht. Durch Ersetzen der Filtereinheit mittels Verbindungs- und Schlauchsystem kann die Abluft der Klemmeinheit abgeführt werden. Dies spielt bei der Reinigung und bei Umweltfaktoren eine große Rolle.

Klemmen und Bremsen

Die statische Haltekraft entspricht 7 bar Druck. Unter bestimmten Umständen kann die Klemmung auch als Bremse zum Positionieren oder für ähnliche Anwendungen verwendet werden. Der im Graph dargestellte Maximal Wert sollte nicht überschritten werden.

Technische Daten

Arbeitsdruck	max. 10 bar
Arbeitsmedium	trockene, gefilterte Druckluft
Temperaturbereich	-20 °C bis +80 °C
Lösedruck ¹⁾	min. 4 bar

1) Signaldruck zum Druckluftanschluss der Klemmeinheit.

Statische Haltekräfte

Haltekräfte bei 0 bar Signaldruck zur Klemmeinheit

Zylinder-Ø mm	Haltekraft N
32	550
40	860
50	1345
63	2140
80	3450
100	5390
125	8425

Funktion bei Druckverlust

Die Kolbenstangenklemmung wird in Transportanlagen eingesetzt, bei denen ein gesteuertes Befestigen oder Positionieren erforderlich ist. Die Kolbenstangenklemmung kann z.B. auch als Druckverlust Bremse für Zylinder mit angehängten Lasten eingesetzt werden. Siehe Klemmkräfte.

Die Steuerluft zur Klemmeinheit kann direkt an das Luftsysteem oder die Versorgungsluft für die Ventilsteuerung des betreffenden Zylinders angeschlossen werden. Zum kontrollierten Ein- und Ausschalten der Klemmeinheit wird eine separates Ventil mit höherer Durchflusskapazität verwendet.

Werkstoffangaben, Kolbenstangenklemmung

Gehäuse/Deckel	Schwarzeloxiertes Aluminium
Klemmhülse/Kolben	Gehärteter Stahl
Federn	Edelstahl
Kolbenstangendichtung Ø32-40	UHMWPE-Kunststoff
Kolbenstangendichtung Ø50-125	Polyurethan
O-Ringe	Nitrilgummi, NBR
Abstreifring	Polyurethan
Luftfilter	Messing/Sinterbronze

Übrige technische Daten wie Grundzylinder.

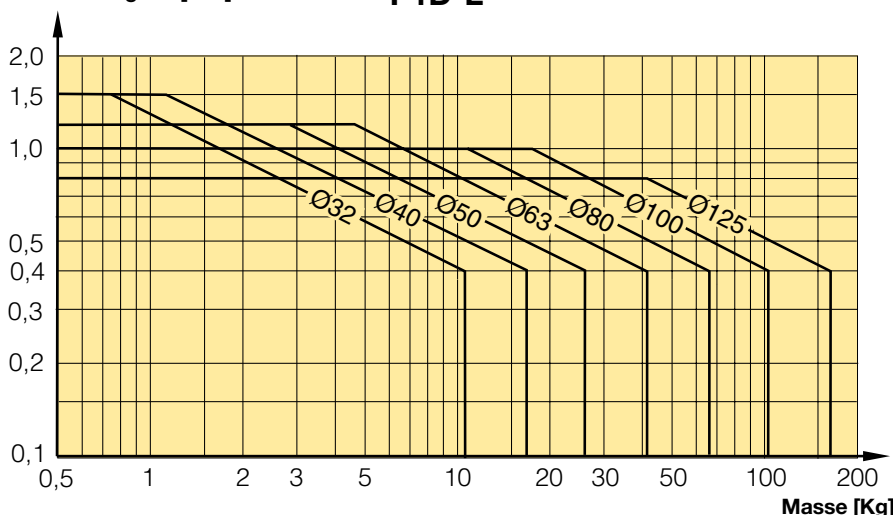
Die Zylinder werden mit hartverchromter Kolbenstange geliefert.

Hinweis!

Bei nachträglicher Montage einer Parallelführung ist die Kolbenstange so zu verlängern, dass dasselbe WH-Maß wie für den P1D-Grundzylinder vorliegt.

Geschwindigkeit [m/s]

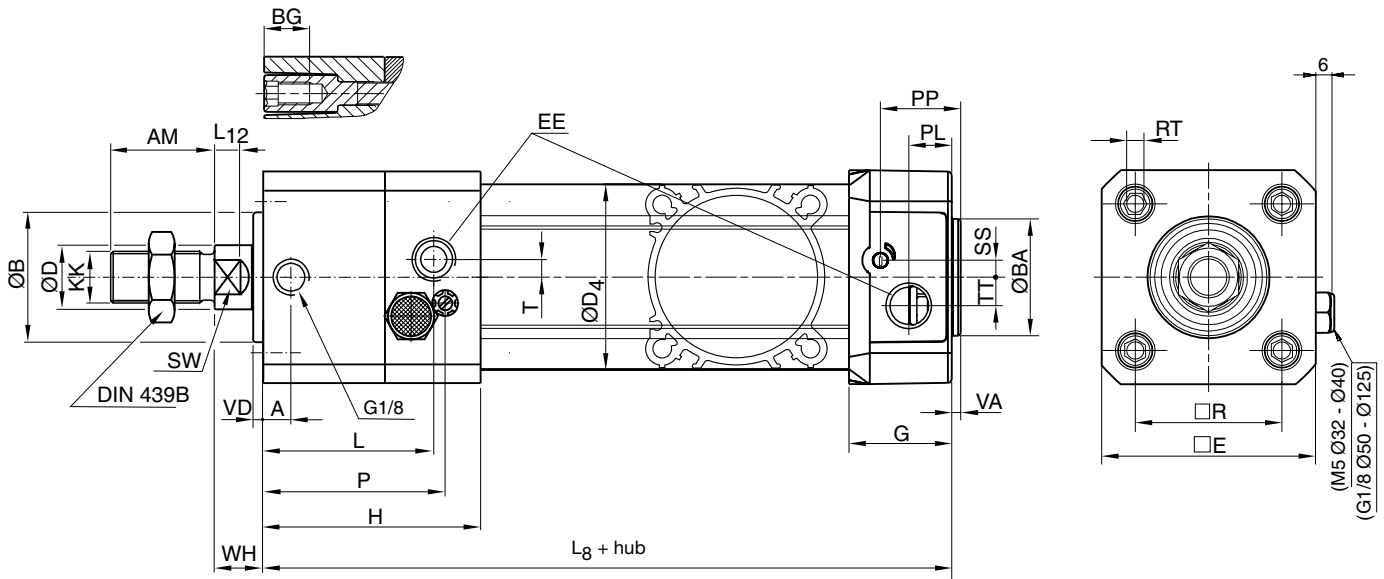
P1D-L



Anwendung als Bremse

Die Tabelle zeigt die Höchstwerte für Geschwindigkeit und gebremste Masse, wenn der Zylinder als Bremse benutzt wird. Der Zylinder sollte keinen zusätzlichen Druckkräften ausgesetzt sein, da sich dadurch die Größe der zu bremsenden, äußeren Masse erheblich reduziert. Wir empfehlen die oberen Systemlösungen auf Seite 46 (Festhalten in gewünschter Stellung) oder dergleichen, wenn der Zylinder während des Bremsvorgangs nicht treibend ist. Bei häufiger Nutzung der Bremsfunktion entwickelt sich Wärme und es ist zu beachten, dass die zulässige Höchsttemperatur nicht überschritten wird.

P1D-L



Abmessungen (mm)

Zylinder-Ø mm	A	AM	B	BA	BG	D	D4	E	EE	G	H	KK	L
mm	mm	mm	mm	mm	mm	mm	mm	mm	mm	mm	mm	mm	mm
32	18,5	22	30	30	16	12	45,0	50,0	G1/8	28,5	71,0	M10x1,25	53,0
40	20,0	24	35	35	16	16	52,0	57,4	G1/4	33,0	76,5	M12x1,25	56,0
50	21,0	32	40	40	16	20	60,7	69,4	G1/4	33,5	80,0	M16x1,5	65,0
63	30,0	32	45	45	16	20	71,5	82,4	G3/8	39,5	96,0	M16x1,5	76,5
80	35,0	40	45	45	17	25	86,7	99,4	G3/8	39,5	110,0	M20x1,5	89,0
100	54,0	40	55	55	17	25	106,7	116,0	G1/2	44,5	132,0	M20x1,5	112,0
125	65,5	54	60	60	20	32	134,0	139,0	G1/2	51,0	144,5	M27x2	124,5

Zylinder-Ø mm	L8	L12	P	PL	PP	R	RT	SS	SW	T	TT	VA	VD	WH *
mm	mm	mm	mm	mm	mm	mm	mm	mm	mm	mm	mm	mm	mm	mm
32	137	6,0	63,0	13,0	21,8	32,5	M6	4,0	10	4,5	4,5	3,5	4,5	15
40	149	6,5	67,5	14,0	21,9	38,0	M6	8,0	13	3,0	5,5	3,5	4,5	16
50	153	8,0	71,0	14,0	23,0	46,5	M8	4,0	17	5,5	7,5	3,5	5,0	17
63	178	8,0	87,0	16,4	27,4	56,5	M8	6,5	17	3,0	11,0	3,5	5,0	17
80	199	10,0	101,0	16,0	30,5	72,0	M10	0	22	6,0	15,0	3,5	4,0	20
100	226	14,0	122,0	18,0	35,8	89,0	M10	0	22	6,0	20,0	3,5	4,0	20
125	254	18,0	134,5	28,0	40,5	110,0	M12	0	27	6,0	17,5	5,5	6,0	27

* WH kürzer als das ISO WH Maß ohne Kolbenstangenklemmung

Toleranzen (mm)

Zylinder-Ø mm	B	BA	L ₃	R	Hublängentoleranz Bis Hublänge 500 mm	Hublängentoleranz Über Hublänge 500 mm
mm	mm	mm	mm	mm		
32	d11	d11	±0,4	±0,5	+0,3/+2,0	+0,3/+3,0
40	d11	d11	±0,7	±0,5	+0,3/+2,0	+0,3/+3,0
50	d11	d11	±0,7	±0,6	+0,3/+2,0	+0,3/+3,0
63	d11	d11	±0,8	±0,7	+0,3/+2,0	+0,3/+3,0
80	d11	d11	±0,8	±0,7	+0,3/+2,0	+0,3/+3,0
100	d11	d11	±1,0	±0,7	+0,3/+2,0	+0,3/+3,0
125	d11	d11	±1,0	±1,1	+0,3/+2,0	+0,3/+3,0

P1D Zylinder mit statischer Kolbenstangenklemmung

Der P1D ist mit Kolbenstangenklemmung lieferbar, was eine Blockierung der Kolbenstange in jeder Position ermöglicht. Die Klemmeinheit ist Luft/Feder angetrieben. Ohne Signaldruck wird die volle Kraft der Verriegelung auf die Kolbenstange ausgeübt. Die Verriegelung wird bei 3 bar Signaldruck gelöst. Klemmeinheiten sind für P1D Standard in Größe 32-125 mm lieferbar. Selbstverständlich kann das komplette P1D Zubehör auch für Zylinder mit Klemmeinheit genutzt werden, die mit werkseitigem Zubehör, Sensoren bestellt werden können. Jedoch sind Zylinder mit Klemmeinheit länger. Nicht für den Einsatz in Sicherheitssystemen zertifiziert.



Zyl.-Ø mm	Hub mm	Bestell-Nr.
32 Anschl. G1/8	25	P1D-H032MC-0025
	40	P1D-H032MC-0040
	50	P1D-H032MC-0050
	80	P1D-H032MC-0080
	100	P1D-H032MC-0100
	125	P1D-H032MC-0125
	160	P1D-H032MC-0160
	200	P1D-H032MC-0200
	250	P1D-H032MC-0250
	320	P1D-H032MC-0320
	400	P1D-H032MC-0400
	500	P1D-H032MC-0500
40 Anschl. G1/4	25	P1D-H040MC-0025
	40	P1D-H040MC-0040
	50	P1D-H040MC-0050
	80	P1D-H040MC-0080
	100	P1D-H040MC-0100
	125	P1D-H040MC-0125
	160	P1D-H040MC-0160
	200	P1D-H040MC-0200
	250	P1D-H040MC-0250
	320	P1D-H040MC-0320
	400	P1D-H040MC-0400
	500	P1D-H040MC-0500
50 Anschl. G1/4	25	P1D-H050MC-0025
	40	P1D-H050MC-0040
	50	P1D-H050MC-0050
	80	P1D-H050MC-0080
	100	P1D-H050MC-0100
	125	P1D-H050MC-0125
	160	P1D-H050MC-0160
	200	P1D-H050MC-0200
	250	P1D-H050MC-0250
	320	P1D-H050MC-0320
	400	P1D-H050MC-0400
	500	P1D-H050MC-0500
63 Anschl. G3/8	25	P1D-H063MC-0025
	40	P1D-H063MC-0040
	50	P1D-H063MC-0050
	80	P1D-H063MC-0080
	100	P1D-H063MC-0100
	125	P1D-H063MC-0125
	160	P1D-H063MC-0160
	200	P1D-H063MC-0200
	250	P1D-H063MC-0250
	320	P1D-H063MC-0320
	400	P1D-H063MC-0400
	500	P1D-H063MC-0500

Zyl.-Ø mm	Hub mm	Bestell-Nr.
80 Anschl. G3/8	25	P1D-H080MC-0025
	40	P1D-H080MC-0040
	50	P1D-H080MC-0050
	80	P1D-H080MC-0080
	100	P1D-H080MC-0100
	125	P1D-H080MC-0125
	160	P1D-H080MC-0160
	200	P1D-H080MC-0200
	250	P1D-H080MC-0250
	320	P1D-H080MC-0320
	400	P1D-H080MC-0400
	500	P1D-H080MC-0500
100 Anschl. G1/2	25	P1D-H100MC-0025
	40	P1D-H100MC-0040
	50	P1D-H100MC-0050
	80	P1D-H100MC-0080
	100	P1D-H100MC-0100
	125	P1D-H100MC-0125
	160	P1D-H100MC-0160
	200	P1D-H100MC-0200
	250	P1D-H100MC-0250
	320	P1D-H100MC-0320
	400	P1D-H100MC-0400
	500	P1D-H100MC-0500
125 Anschl. G1/2	25	P1D-H125MC-0025
	40	P1D-H125MC-0040
	50	P1D-H125MC-0050
	80	P1D-H125MC-0080
	100	P1D-H125MC-0100
	125	P1D-H125MC-0125
	160	P1D-H125MC-0160
	200	P1D-H125MC-0200
	250	P1D-H125MC-0250
	320	P1D-H125MC-0320
	400	P1D-H125MC-0400
	500	P1D-H125MC-0500

Die Zylinder werden komplett mit einer Kolbenstangenmutter aus verzinktem Stahl geliefert.

P1D-H

Funktion bei Druckverlust

Die Kolbenstangenklemmung wird in Transportanlagen eingesetzt, bei denen ein gesteuertes Befestigen oder Positionieren erforderlich ist. Die Steuerluft zur Klemmeinheit kann direkt an das Luftsystem oder die Versorgungsluft für die Ventilsteuerung des betreffenden Zylinders angeschlossen werden. Zum kontrollierten Ein- und Ausschalten der Klemmeinheit wird eine separates Ventil mit höherer Durchflusskapazität verwendet.



Technische Daten

Arbeitsdruck	max. 10 bar
Arbeitsmedium	trockene, gefilterte Druckluft
Temperaturbereich	-20 °C bis +80 °C
Lösedruck ¹⁾	min. 4 bar

1) Signaldruck zum Druckluftanschluss der Klemmeinheit.

Werkstoffangaben, Kolbenstangenklemmung

Gehäuse/Deckel	Schwarzeloxiertes Aluminium
Schlitten	Schwarzeloxiertes Aluminium
Klemmhülse	Messing
Federn	Edelstahl

Übrige technische Daten wie Grundzylinder.

Die Zylinder werden mit hartverchromter Kolbenstange geliefert.

Statische Haltekräfte

Haltekräfte bei 0 bar Signaldruck zur Klemmeinheit

Zylinder-Ø mm	Haltekraft N
32	600
40	1000
50	1500
63	2200
80	3000
100	5000
125	7500

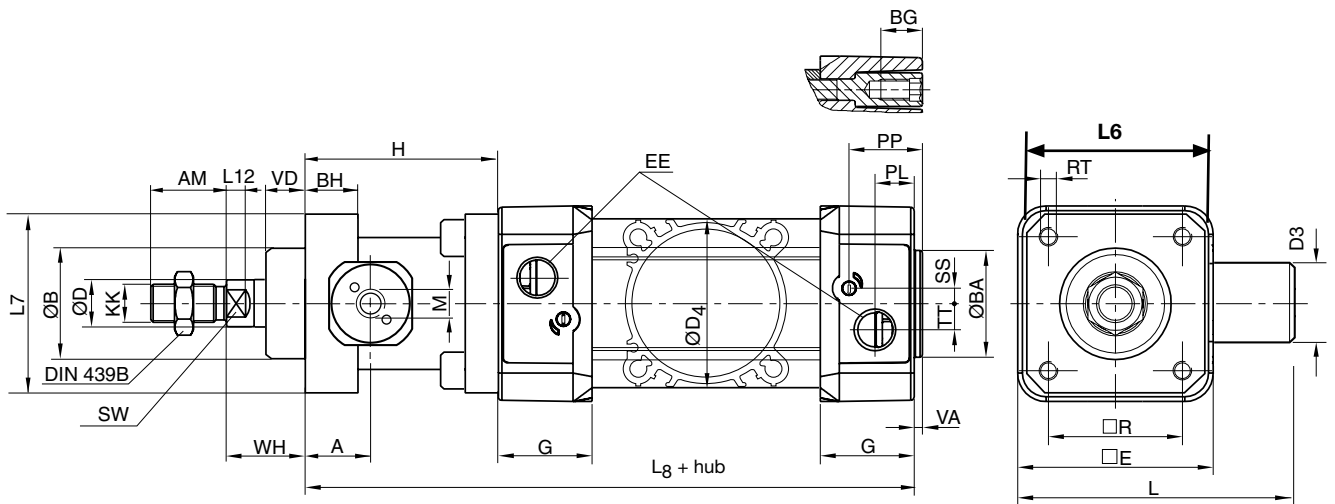
Separate Kolbenstangenklemmung



Separate Kolbenstangenklemmung kann an Standard P1D angebaut werden.
Der Zylinder braucht eine verlängerte Kolbenstange.
Hinweis! Verchromte Kolbenstangen müssen verwendet werden.

Zylinder-Ø	Stange	Stangenverlängerung	Gewicht	Bestell-Nr.
Ø mm	Ø mm	mm	kg	
32	12	48	0,60	KC 8227
40	16	55	0,80	KC 8228
50	20	70	1,00	KC 8229
63	20	70	1,20	KC 8230
80	25	90	1,40	KC 8231
100	25	92	1,60	KC 8232
125	32	122	1,80	KC 8233

P1D-H



Abmessungen (mm)

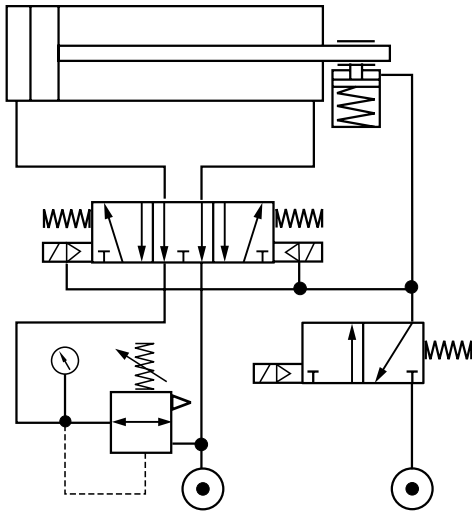
Zylinder-Ø mm	A	AM	B	BA	BG	BH	D	D3	D4	E	EE	G	H	KK
32	16.0	22	30	30	16	12	12	25	45.0	50.0	G1/8	28.5	48.0	M10x1.25
40	19.5	24	35	35	16	12	16	27.5	52.0	57.4	G1/4	33.0	55.0	M12x1.25
50	21.0	32	40	40	16	16	20	32.5	60.7	69.4	G1/4	33.5	70.0	M16x1.5
63	21.0	32	45	45	16	15	20	41.0	71.5	82.4	G3/8	39.5	70.0	M16x1.5
80	28.0	40	45	45	17	16	25	49.0	86.7	99.4	G3/8	39.5	90.0	M20x1.5
100	27.0	40	55	55	17	18	25	53.0	106.7	116.0	G1/2	44.5	92.0	M20x1.5
125	37.0	54	60	60	20	27	32	65.0	134.0	139.0	G1/2	51.0	122.0	M27x2

Zylinder-Ø mm	L	L6	L7	L8	L12	M	PL	PP	R	RT	SS	SW	TT	VA	VD	WH
32	90.0	50	48	142	6.0	M5	13.0	21.8	32.5	M6	4.0	10	4.5	3.5	10	26
40	98.5	58	56	160	6.5	G1/8	14.0	21.9	38.0	M6	8.0	13	5.5	3.5	10	30
50	118.5	70	68	176	8.0	G1/8	14.0	23.0	46.5	M8	4.0	17	7.5	3.5	12	37
63	134.0	85	82	191	8.0	G1/8	16.4	27.4	56.5	M8	6.5	17	11.0	3.5	12	37
80	170.5	105	100	218	10.0	G1/8	16.0	30.5	72.0	M10	0	22	15.0	3.5	20	46
100	189.5	130	120	230	14.0	G1/8	18.0	35.8	89.0	M10	0	22	20.0	3.5	23	51
125	219.5	150	140	282	18.0	G1/8	28.0	40.5	110.0	M12	0	27	17.5	5.5	32	655

Toleranzen (mm)

Zylinder-Ø mm	B	BA	L _g	R	Hublängentoleranz Bis Hublänge 500 mm	Hublängentoleranz Über Hublänge 500 mm
32	d11	d11	±0.4	±0.5	+0.3/+2.0	+0.3/+3.0
40	d11	d11	±0.7	±0.5	+0.3/+2.0	+0.3/+3.0
50	d11	d11	±0.7	±0.6	+0.3/+2.0	+0.3/+3.0
63	d11	d11	±0.8	±0.7	+0.3/+2.0	+0.3/+3.0
80	d11	d11	±0.8	±0.7	+0.3/+2.0	+0.3/+3.0
100	d11	d11	±1.0	±0.7	+0.3/+2.0	+0.3/+3.0
125	d11	d11	±1.0	±1.1	+0.3/+2.0	+0.3/+3.0

Halten in gewünschter Stellung



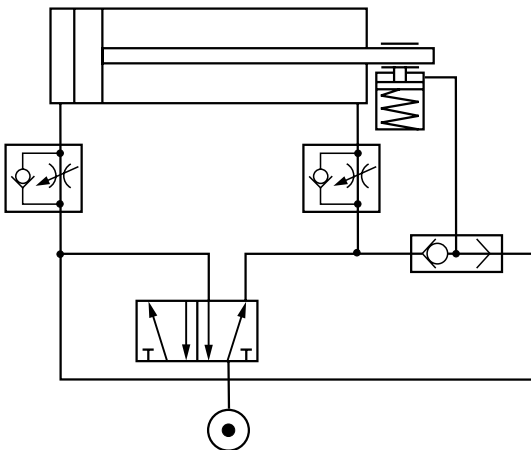
Diese Lösung ist optimal für das problemfreie Halten in gewünschter Stellung bei maximaler Lebensdauer der Klemmung.

Der Zylinder wird über ein 5/3-Ventil mit entlüfteter Mittelstellung mit Druckluft versorgt. Das Ventil wird mit vollem Druck in Anschluss 3 gespeist. Anschluss 2 wird mit dem Minusanschluss des Zylinders verbunden. Anschluss 5 wird mit reduziertem Druck gespeist und Anschluss 4 wird mit dem Plusanschluss des Zylinders verbunden. Der reduzierte Druck zum Plusanschluss des Zylinders dient dem Kraftausgleich, sodass während der Kolbenstangenklemmung keine Kräfte auf die Klemmeinheit wirken.

Die Magnetventile des 5/3-Ventils werden über ein 3/2-Ventil mit Druckluft gespeist. Dieses Ventil liefert auch die Druckluft zur Lösung der Klemmeinheit. Damit sich der Zylinder in eine Richtung bewegen kann, muss das 3/2-Ventil aktiviert sein, damit es die Klemmeinheit löst und die Magnetventile mit Steuerluft versorgt, sodass auch diese aktiviert sind.

Das bedeutet, dass bei Deaktivierung des 3/2-Ventils die Klemmeinheit sofort aktiviert wird und die Steuerluft zu den Magnetventilen ausbleibt, woraufhin das 5/3-Ventil in Mittelstellung geht. Der Zylinder wird dann mit zwei unterschiedlichen Drücken gespeist und ist völlig entlastet. Auf die Klemmeinheit wirken dabei keine Kräfte.

Funktion bei Schlauchbruch

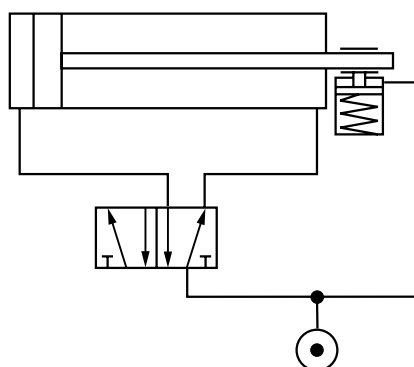


Diese Schaltung unterstützt die Klemmung der Kolbenstange bei Druckausfall aufgrund eines Schlauchbruches.

Der Zylinder wird über ein 5/2-Ventil gespeist, und zur Steuerung der Zylindergeschwindigkeit wird ein Drosselrückschlagventil in Nähe des Zylinders montiert. Auf den Rohren zwischen Arbeitsventil und Zylinder wird ein T-Stück angeschlossen, das die Luft über ein Wechselventil der Klemmeinheit zuleitet.

Im Falle eines Druckausfalls wird auch die Druckversorgung des 5/2 Ventils und der Klemmeinheit (via Wechselventil) unterbrochen, wobei die Kolbenstange geklemmt wird.

Funktion bei Ausfall der Druckversorgung




Die Lösung bietet sich an, wenn der Zylinder bei einem eventuellen Druckausfall im System gesichert werden soll.

Ein T-Stück wird in das Rohr, das das Arbeitsventil für den Zylinder speist, eingesetzt. Über dieses T-Stück erfolgt dann die Speisung der Klemmeinheit auf dem Zylinder. Bei einem, eventuellen Druckausfall wird die Klemmeinheit unmittelbar entlüftet, und die Kolbenstange wird geklemmt.

Bestellnummern-Schlüssel (* 20 Stellen nur für optionen)

15-stellige Bestellnummer															20-stellige Bestellnummer *				
1	2	3	4	5	6	7	8	9	10	11	12	13	14	15	16	17	18	19	20
P	1	D	-	S	0	3	2	M	S	-	0	1	0	0	N	D	N	N	N

5  Gilt für P1D-S***MS-****, siehe ATEX-Information

Zylinderversion	
S	Standard
C	Ultra oder Pro Clean ¹⁾
V	Standard mit montiertem Ventil
L	Standard mit Kolbenstang. ²⁾
H	Mit statischer Kolbenstangenklammerung ²⁾

6-7-8

Zylinder-Ø mm
032
040
050
063
080
100
125

6 Nur **7-8** Kolbenstangenverlängerung

Zylinder-Ø mm	Kolbenstangenverlängerung
K	32
L	40
M	50
N	63
P	80
Q	100
R	125

Kolbenstangenverlängerung			
z. B. KR5 = Zyl. 32 mm mit Kolbenstangenverl. = 255 mm			
01-99	1-99	N0-N9	220-229
A0-A9	100-109	P0-P9	230-239
B0-B9	110-119	Q0-Q9	240-249
C0-C9	120-129	R0-R9	250-259
D0-D9	130-139	S0-S9	260-269
E0-E9	140-149	T0-T9	270-279
F0-F9	150-159	U0-U9	280-289
G0-G9	160-169	V0-V9	290-299
H0-H9	170-179	W0-W9	300-309
J0-J9	180-189	X0-X9	310-319
K0-K9	190-199	Y0-Y9	320-329
L0-L9	200-209	Z0-Z9	330-339
M0-M9	210-219	Länger auf Anfrage	

9

Enddeckelschrauben		Funktion
Standard	Edelstahl ³⁾	
Std.-Abstreifung	HDPE-Abstreifung ⁴⁾	
FPM-Abstreifung	FPM-Abstreifung ⁴⁾	
Std.-Abstreifung	HDPE-Abstreifung ⁴⁾	doppeltwirkend
FPM-Abstreifung	FPM-Abstreifung ⁴⁾	
M	D	doppeltwirkend mit durchg. Kolbenstange
F	E	
V	A	
H	Y	
Z	W	

10

Werkstoff Kolbenstange		Dichtungen
Edelstahl	Hartverchromter Stahl	
S	C	
	Hartverchr. Edelstahl	Standardtemperatur -20°C bis +80°C
	R	

S nicht in Kombination mit Kolbenstangenklammerung

17-18-19-20

Schwenkzapfenbefestigung ^{5) 6)}		
90°	0°	siehe, Seite 45 wegen Einbaulage Details
D	6	Schwenkzapfenbefestigung MT4, mittig NNN stellig 18-19-20
G	7	Zapfen MT4, optionale Pos. XV-Maß. Zahlen 18-19-20 Freie Zapfen 000 Zahlen 18-19-20

11

Optionen	
—	G Gewinde
0	Pneumatisch betätigt
1	Elektrisch betätigt 24 V UC, LED+VDR (WS/GS Universal Current) Komplett mit Gleichrichte
2	Elektrisch betätigt 115 V/50 Hz, 120 V/60 Hz, LED+VDR
3	Elektrisch betätigt 230 V/50 Hz, 240 V/60 Hz, LED+VDR
4	Elektrisch betätigt 24 V UC, LED+VDR mit 5 m eingegossenem Kabel (WS/GS Universal Current) Komplett mit Gleichrichter
7	Elektrisch betätigt 24 V UC, LED+VDR mit 10 m eingegossenem Kabel (WS/GS Universal Current) Komplett mit Gleichrichte
N	nur in Ultra Clean Ausführung
T	2 T-Nuten oben nur bei Pro Clean Ausführung
Y	2 T-Nuten rechts nur bei Pro Clean Ausführung
W	2 T-Nuten unten nur bei Pro Clean Ausführung
V	2 T-Nuten links nur bei Pro Clean Ausführung

12-13-14-15

Hublänge (mm) z.B. 0100 = 100 mm
Wahlfreie Hublänge bis zu max. 2800 mm.

19

Kolbenstangegewinde ⁷⁾	
6	Kolbenstangen-Innengewinde

16

Optionen	
N	nicht eingebaut

20

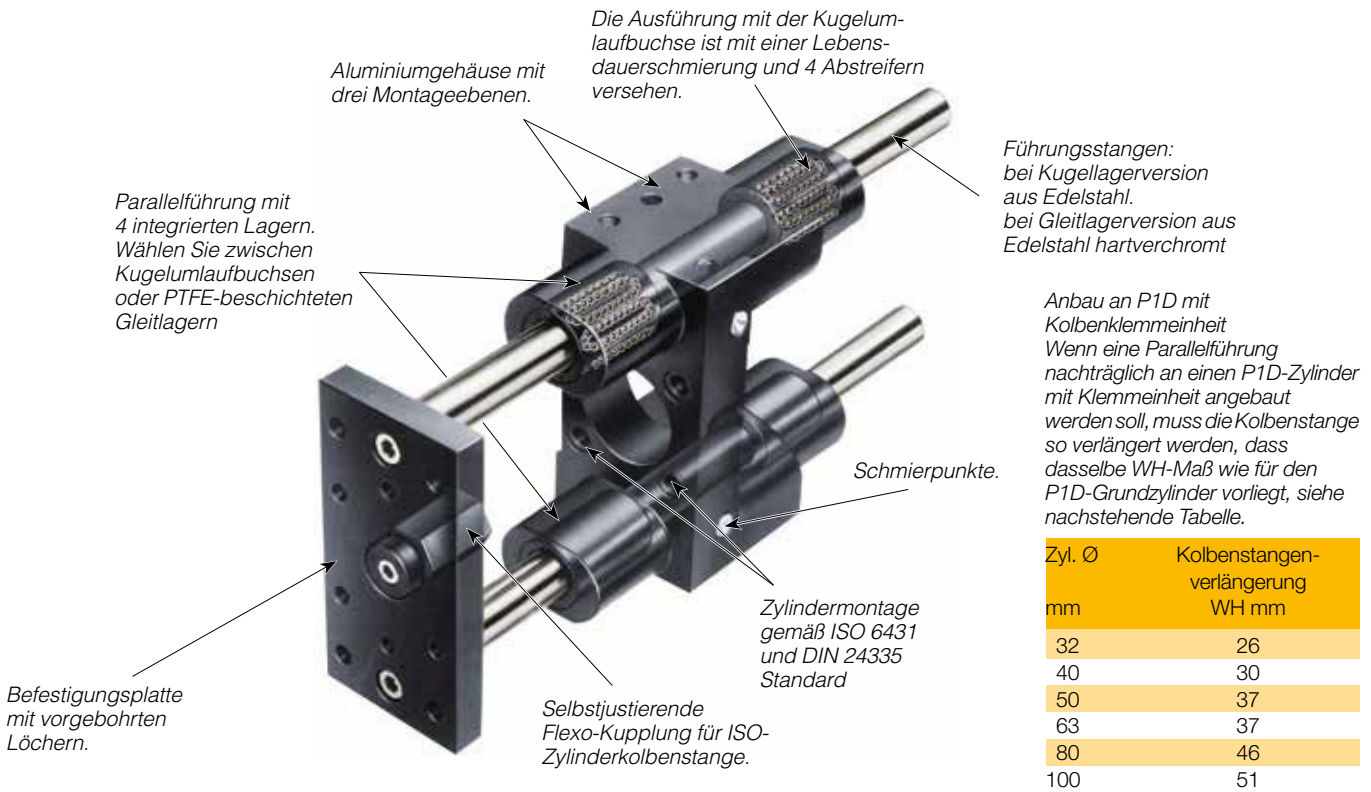
Ventilfunktion	
Pneumatisch betätigt (digit 11: 0)	
A	Luft-Luft, 5/2
B	Luft-Feder, 5/2
C	Luft-Luft, 5/3, geschl. Mittelst.
D	Luft-Luft, 5/3, entlüftete Mittelst.
E	Luft-Luft, 5/3, belüftete Mittelst.
Elektrisch betätigte interne Speisung	
F	Elektr-Elekt, 5/2
H	Elektr-Feder, 5/2
K	Feder-Elekt (8), 5/2
M	Elektr-Elekt, 5/3, geschl. Mittelst.
Q	Elektr-Elekt, 5/3, entlüftete Mittelst.
S	Elektr-Elekt, 5/3, belüftete Mittelst.

Bei P1D-C Pro Clean Ausführung, Zylinder dargestellt mit Kolbenstange vorne und Luftanschlüsse oben zur Auswahl der richtigen Vorderseite für die Position der 2 T-Nuten

Detailinformation

- P1D Ultra Clean ohne Sensorfunktion (ohne Magnet), P1D-C Pro Clean mit Sensorfunktion (2 T Nuten auf einer Seite)
- nur für Kolbenstange Material C und R.
- Falls Deckelschrauben aus Edelstahl gewählt werden wird die Kolbenstangenmutter auch in Edelstahl geliefert.
- Für Betrieb mit trockener Kolbenstange. Vorgesehen für P1D-S, P1D-C und P1D-V.
- Welle oder Zapfen im rechten Winkel oder linear mit den Zylinderluftanschlüssen.
- Nicht für P1D-C Pro Clean Ausführung, P1D-C Ultra Clean in Größe 32 bis 80 mm und Hübe bis 700 mm. Längere Hublänge auf Anfrage. Welle rechtwinklig 90°, nur mit Anschlüssen.
- Codel N für Kolbenstange Gewinde gemäß ISO-Standard. Andere Gewinde auf Anfrage.
- Zapfen ausgefahren mit unbetätigtem Ventil.





P1D mit Parallelführung

Die Zylinder-Baureihe P1D kann mit einer Parallelführung für die Kolbenstange ausgerüstet werden. Die angebaute Parallelführung sorgt für eine verdrehfreie Kolbenstangenbewegung und gleichzeitig dafür, dass die Zylinder ein auf die Kolbenstange wirkendes Drehmoment und eine größere Querkraft aufnehmen können.

Die Parallelführung gibt es mit Gleitlager oder Kugelumlaufbuchsen sowie mit H- oder U-Profil.

Die Befestigungsplatte, die vorgebohrte Löcher für die Befestigung besitzt, ist durch eine Flexokupplung mit der Kolbenstange verbunden, sodass das Entstehen von Spannungen im Zylinder verhindert wird.

P1D mit Parallelführung wird für die Durchmesser 32 bis 100 mm mit Standardhublängen von 25 bis 250 mm angeboten; auch Spezialhublängen bis zu 500 mm sind lieferbar.

Technische Daten

Belastungsdaten
Betriebstemperatur

Siehe Diagramme Seite 36
-20 °C bis +80 °C

Werkstoffangaben, Parallelführung

Gehäuse
Führungsstangen, H-Profil

Befestigungsplatte
Führungsstangen, U-Profil
Befestigungsplatte
Lager

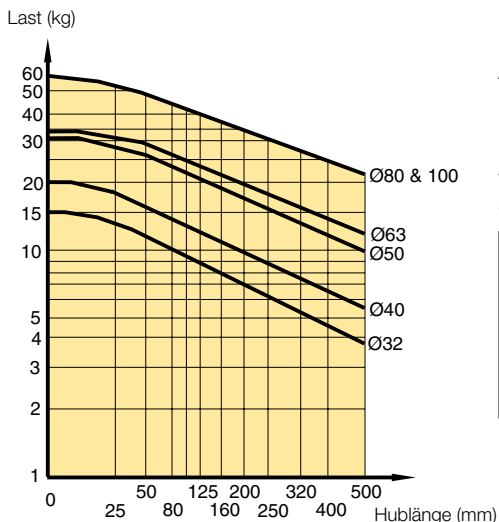
eloxiertes Aluminium
Edelstahl bei Kugellagerversion
hartverchromt bei Gleitlagerversion
eloxiertes Aluminium
Edelstahl
verzinkter Stahl
Gleitlager
Kugellagerbuchse

Bestellnummern-Schlüssel

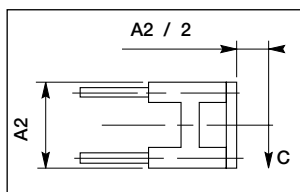
P	1	E	-	4	K	R	H	-	0	1	0	0
Zylinderversion				Zyl-Ø mm			Art der Parallelführung			Hublänge (mm)		
E	ISO 6431/VDMA-Zylinder			K	32	H H-Profil, Kugelumlaufbuchse			Wie für Grundzylinder z.B. 0100 = 100 mm.			
				L	40	J H-Profil, Gleitlager						
				M	50	K U-Profil, Gleitlager						
				N	63							
				P	80							
				Q	100							

Belastungsdiagramme für H-Profil Parallelführungen mit Kugelumlaufbüchsen

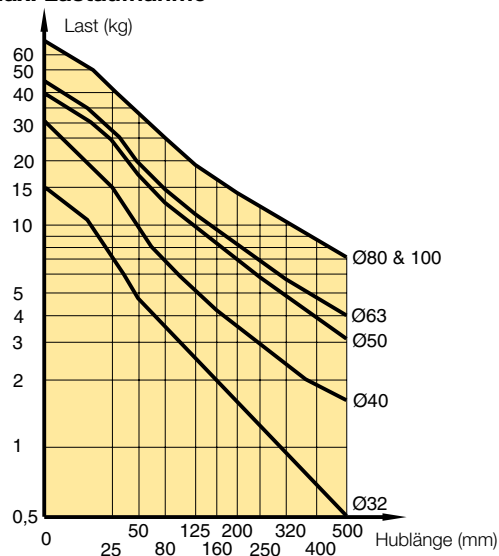
Max. Lastaufnahme



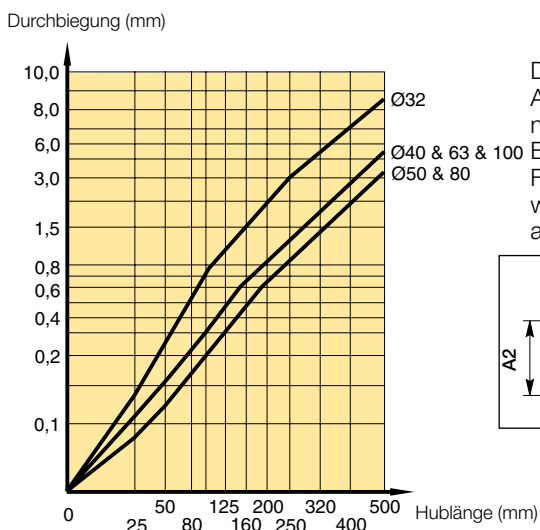
Da in der Praxis der Angriffspunkt der Last C nicht direkt an der Befestigungsfläche des Flansches sein kann, wurde das Maß A2 / 2 angenommen.



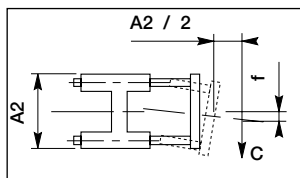
Parallelführungen mit Gleitlager Max. Lastaufnahme



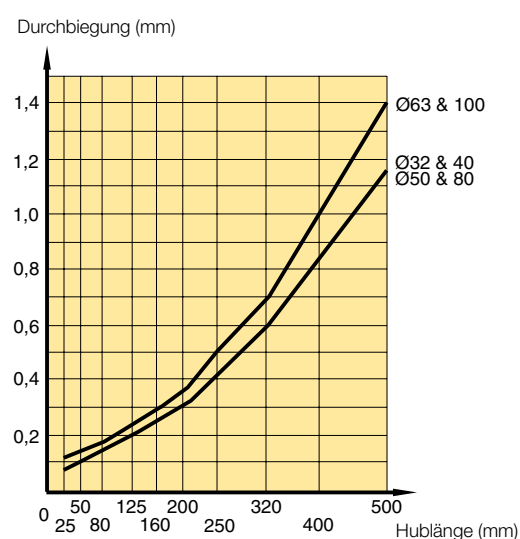
Max. Abweichung bei max. Last



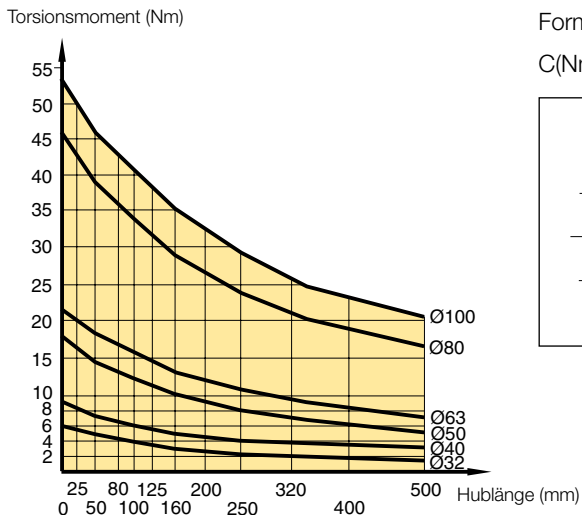
Da in der Praxis der Angriffspunkt der Last C nicht direkt an der Befestigungsfläche des Flansches sein kann, wurde das Maß A2 / 2 angenommen.



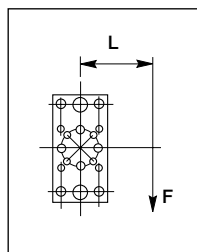
Max. Abweichung bei max. Last



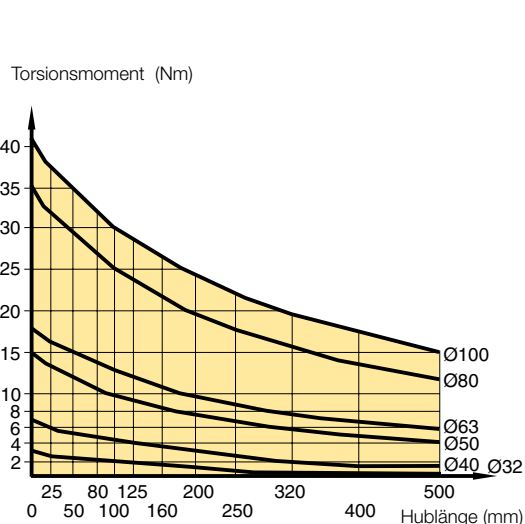
Max. zulässiges Torsionsmoment (Nm)



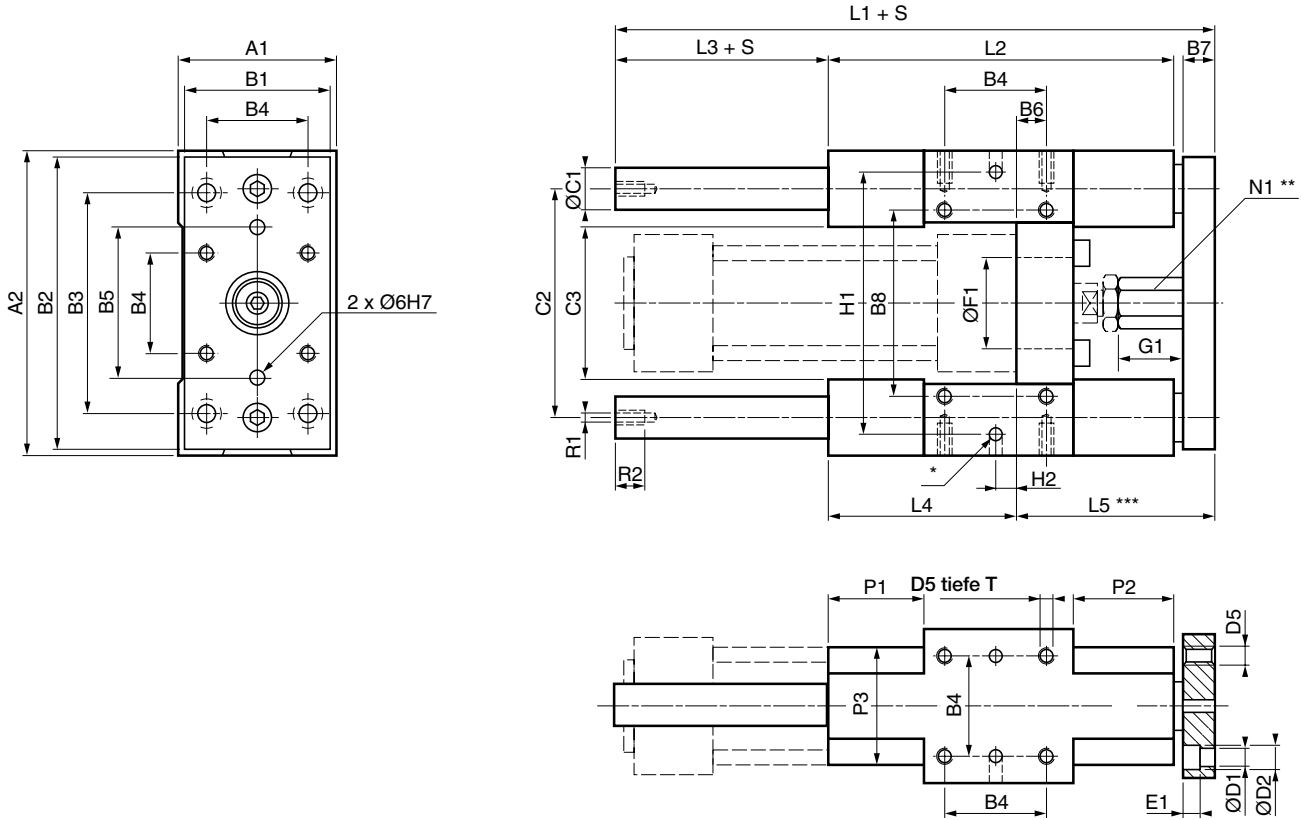
Formel:
 $C(Nm) = F(N) \times L(m)$



Max. zulässiges Torsionsmoment (Nm)



Parallelführung mit H-Profil



Abmessungen (mm)

Zylinder-Ø mm	A ₁ mm	A ₂ mm	B ₁ mm	B ₂ mm	B ₃ mm	B ₄ mm	B ₅ mm	B ₆ mm	B ₇ mm	B ₈ mm	ØC ₁ mm	C ₂ mm	C ₃ mm	ØD ₁ mm	ØD ₂ mm	D ₅
32	50	97	45	90	78	32,5	50	4,2	12	61	12	73,5	50	6,6	11	M6
40	58	115	54	110	84	38,0	54	11,0	12	69	16	86,5	58	6,6	11	M6
50	70	137	63	130	100	46,5	72	18,8	15	85	20	103,5	70	8,4	15	M8
63	85	152	80	145	105	56,5	82	15,0	15	100	20	118,5	83	8,4	15	M8
80	105	189	100	180	130	72,0	106	21,0	20	130	25	147,0	102	10,5	18	M10
100	130	213	120	200	150	89,0	131	24,5	20	150	25	171,5	125	10,5	18	M10

Zylinder-Ø mm	E ₁ mm	Ø F ₁ ^{+0,1/0} G ₁ mm	L ₁ mm	L ₂ mm	L ₃ mm	L ₄ mm	L ₅ mm	N ₁ mm	P ₁ ^{±1} mm	P ₂ ^{±1} mm	P ₃ mm	R ₁ mm	R ₂ mm	W mm	mm
32	7	30	17	150	120	15	71	64	17	36	31	40	M6	11	5
40	7	35	24	170	130	25	71	74	17	36	36	44	M6	11	6
50	9	40	27	197	150	24	79	89	24	42	44	50	M8	16	8
63	9	45	27	222	180	24	109	89	24	58	44	60	M8	16	8
80	11	45	32	247	200	24	113	110	30	50	52	70	M10	16	10
100	11	55	32	267	220	24	128	115	30	49	51	70	M10	16	10

Zylinder-Ø mm	H ₁ ^{±0,05} mm	H ₂ mm	T mm	Gewicht hub 0 mm kg	Zusatzgewicht je 10 mm hub kg
32	81	11,7	12	0,970	0,018
40	99	8,0	12	1,550	0,032
50	119	4,2	16	2,560	0,050
63	132	13,0	16	3,570	0,050
80	166	15,0	20	6,530	0,078
100	190	20,5	20	8,760	0,078

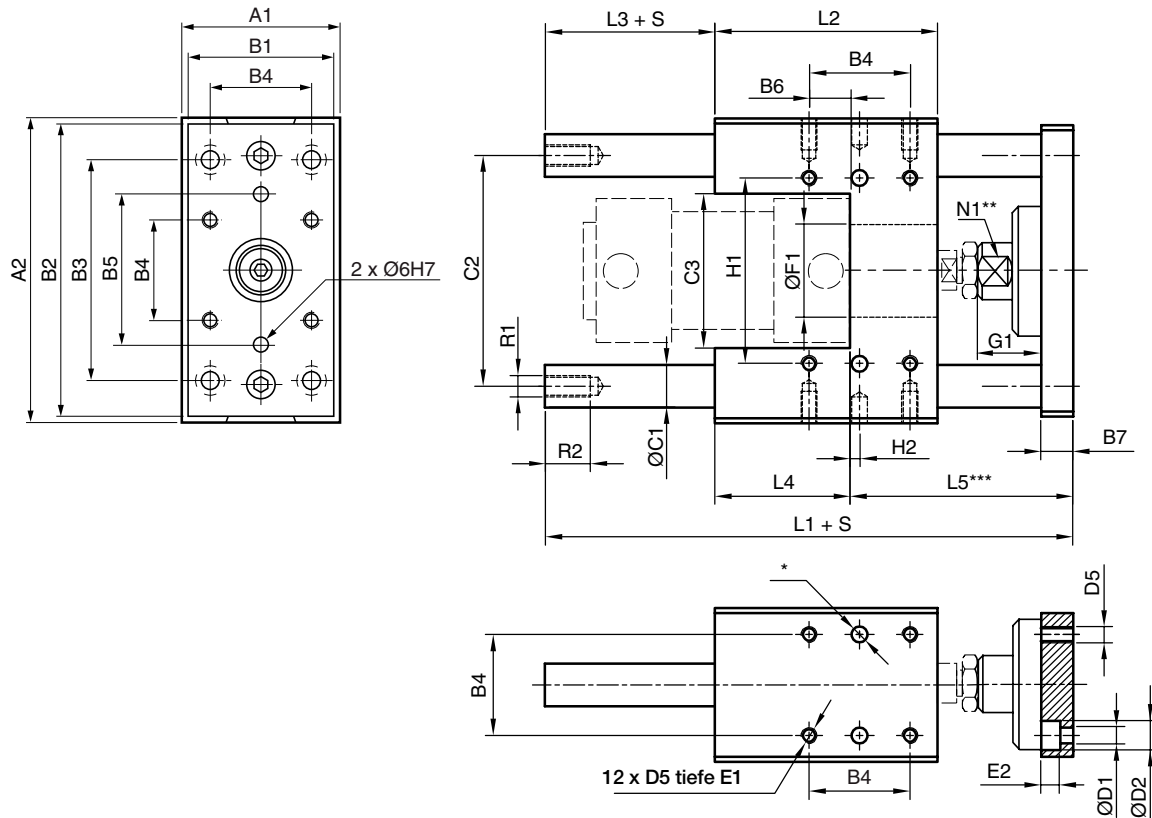
S = Hublänge

* 6 Bohrungen Ø6 H⁷, Tiefe 10^{+1/0}

** Außensechskant

*** Min. Justierung=0, max.=W

Parallelführung mit U-Profil



Abmessungen (mm)

Zylinder-Ø mm	A ₁ mm	A ₂ mm	B ₁ mm	B ₂ mm	B ₃ mm	B ₄ mm	B ₅ mm	B ₆ mm	B ₇ mm	C ₁ mm	C ₂ mm	C ₃ mm	D ₁ mm	D ₂ mm	D ₅
32	50	97	45	90	78	32,5	50	18,0	12	12	74	50	6,6	11	M6
40	58	115	54	110	84	38,0	54	15,5	12	16	87	58	6,6	11	M6
50	70	137	63	130	100	46,5	72	19,5	15	20	104	70	9,0	15	M8
63	85	152	80	145	105	56,5	82	29,5	15	20	119	85	9,0	15	M8
80	105	189	100	180	130	72,0	106	39,0	20	25	148	105	11,0	18	M10
100	130	213	120	200	150	89,0	131	53,5	20	25	172	130	11,0	18	M10

Zylinder-Ø mm	E ₁ mm	E ₂ mm	Ø F ₁ ^{+0,1/0} mm	G ₁	L ₁ mm	L ₂ mm	L ₃ mm	L ₄ mm	L ₅ mm	N ₁ mm	R ₁ mm	R ₂	H ₁ ^{±0,05} mm	H ₂ mm	W ^{***} mm
32	10	6,5	30	30	133	72	14	44	75	13	M6	11	61	1,75	5
40	10	6,5	35	36	149	84	12	51	86	15	M8	12	69	3,50	5
50	13	9,0	40	42	175	100	12	60	103	22	M8	12	85	3,75	5
63	13	9,0	45	42	190	115	12	75	103	22	M8	12	100	1,25	5
80	16	11,0	45	49	238	162	0	112	126	27	M10	16	130	3,00	6
100	16	11,0	55	49	249	167	6	112	131	27	M10	16	150	8,50	6

Zylinder-Ø mm	Gewicht hub 0 mm kg	Zusatzgewicht je 10 mm hub kg
32	0,970	0,018
40	1,550	0,315
50	2,560	0,493
63	3,570	0,493
80	6,530	0,770
100	8,760	0,770

S = Hublänge

* 6 Bohrungen Ø6^{H7}, Tiefe 10^{+1/0}

** Schlüsselweite

*** Min. Justierung=0, max.=W



**Flanschbefestigung¹
MF1/MF2**



Fußbefestigung MS1²



**Lagerbock mit³
starrem Lager AB7**



**Gegenlager mit⁴
Gelenklager MP6**



Gabelbefestigung MP2⁵



Ø 32	P1C-4KMB	P1C-4KMF	P1C-4KMD	P1C-4KMSA	P1C-4KMT
Ø 40	P1C-4LMB	P1C-4LMF	P1C-4LMD	P1C-4LMSA	P1C-4LMT
Ø 50	P1C-4MMB	P1C-4MMF	P1C-4MMD	P1C-4MMSA	P1C-4MMT
Ø 63	P1C-4NMB	P1C-4NMF	P1C-4NMD	P1C-4NMSA	P1C-4NMT
Ø 80	P1C-4PMB	P1C-4PMF	P1C-4PMD	P1C-4PMSA	P1C-4PMT
Ø 100	P1C-4QMB	P1C-4QMF	P1C-4QMD	P1C-4QMSA	P1C-4QMT
Ø 125	P1C-4RMB	P1C-4RMF	P1C-4RMD	P1C-4RMSA	P1C-4RMT

Gegenlager MP4⁶



**Gabelbefestigung⁷
AB6**



**Lagerbock mit⁸
Gelenklager CS7**



**Montagesatz⁹
JP1**



**Lagerbock AT4¹⁰
für MT***



Ø 32	P1C-4KME	P1C-4KMCA	P1C-4KMA	P1E-6KB0	9301054261
Ø 40	P1C-4LME	P1C-4LMCA	P1C-4LMA	P1E-6LB0	9301054262
Ø 50	P1C-4MME	P1C-4MMCA	P1C-4MMA	P1E-6MB0	9301054262
Ø 63	P1C-4NME	P1C-4NMCA	P1C-4NMA	P1E-6NB0	9301054264
Ø 80	P1C-4PME	P1C-4PMCA	P1C-4PMA	P1E-6PB0	9301054264
Ø 100	P1C-4QME	P1C-4QMCA	P1C-4QMA	P1E-6QB0	9301054266
Ø 125	P1C-4RME	P1C-4RMCA	P1C-4RMA		9301054266

**Flanschmontierte¹¹
Schwenkzap-
fenbefestigung
MT5/MT6**



**Schwenkzapfen-
befestigung MT4¹²**



Gelenkkopf AP6¹³



Gabelkopf AP2¹⁴



Flexo-Kupplung PM5¹⁵

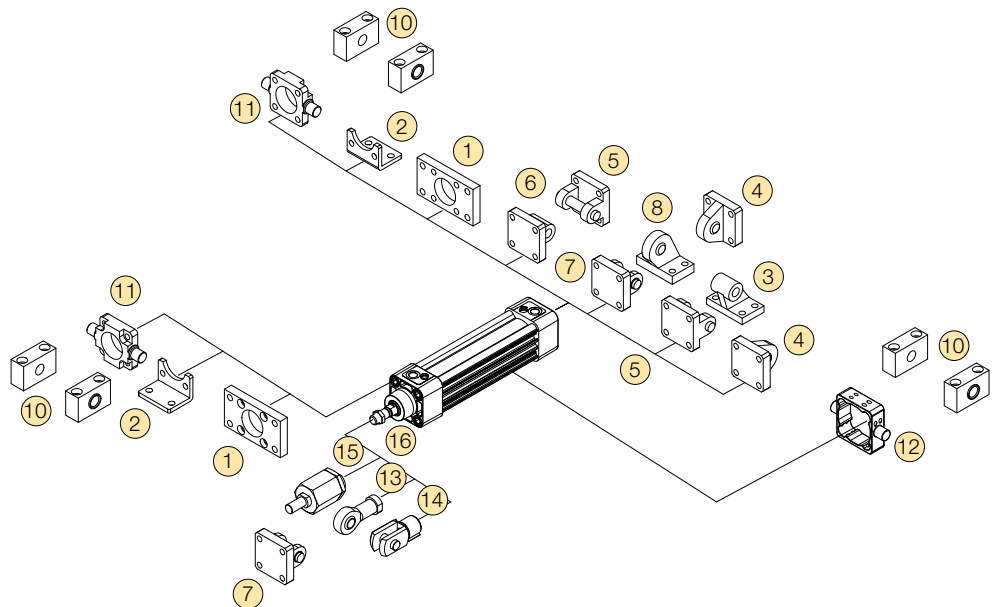


Ø 32	P1D-4KMYF	Fabrik montiert	P1C-4KRS	P1C-4KRC	P1C-4KRF
Ø 40	P1D-4LMYF	Fabrik montiert	P1C-4LRS	P1C-4LRC	P1C-4LRF
Ø 50	P1D-4MMYF	Fabrik montiert	P1C-4MRS	P1C-4MRC	P1C-4MRF
Ø 63	P1D-4NMYF	Fabrik montiert	P1C-4MRS	P1C-4MRC	P1C-4MRF
Ø 80	P1D-4PMYF	Fabrik montiert	P1C-4PRS	P1C-4PRC	P1C-4PRF
Ø 100	P1D-4QMYF	Fabrik montiert	P1C-4PRS	P1C-4PRC	P1C-4PRF
Ø 125		Fabrik montiert	P1C-4RRS	P1C-4RRC	P1C-4RRF

**Kolbenstangenmutter¹⁶
MR9
(Satz von 10)**



Ø 32	P14-4KRPZ
Ø 40	P14-4LRPZ
Ø 50	P14-4MRPZ
Ø 63	P14-4MRPZ
Ø 80	P14-4PRPZ
Ø 100	P14-4PRPZ
Ø 125	P14-4RRPZ

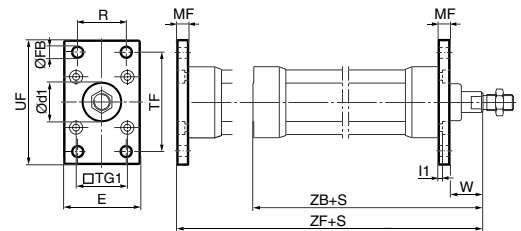


Typ Beschreibung Für Montageschrauben in Edelstahl siehe Seite 48

Flanschbefestigung ① MF1/MF2



Vorgesehen zur starren Montage des Zylinders. Die Flanschbefestigung kann am vorderen oder hinteren Deckel montiert werden.
 Werkstoff:
 Flanschbefestigung: oberflächenbehandelter Stahl, schwarz
 Schrauben gemäß DIN 6912: elektroverzinkter Stahl 8.8
 Wird komplett mit Befestigungsschrauben zur Montage am Zylinder geliefert.



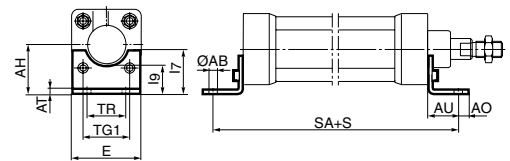
Zyl.-Ø	d1	FB	TG1	E	R	MF	TF	UF	I1	W*	ZF*	ZB*	Gewicht	Bestell-Nr.
mm	H11	H13	mm	mm	JS14	JS14	JS14	mm	-0,5	mm	mm	mm	Kg	
32	30	7	32,5	45	32	10	64	80	5,0	16	130	123,5	0,23	P1C-4KMB
40	35	9	38,0	52	36	10	72	90	5,0	20	145	138,5	0,28	P1C-4LMB
50	40	9	46,5	65	45	12	90	110	6,5	25	155	146,5	0,53	P1C-4MMB
63	45	9	56,5	75	50	12	100	120	6,5	25	170	161,5	0,71	P1C-4NMB
80	45	12	72,0	95	63	16	126	150	8,0	30	190	177,5	1,59	P1C-4PMB
100	55	14	89,0	115	75	16	150	170	8,0	35	205	192,5	2,19	P1C-4QMB
125	60	16	110,0	140	90	20	180	205	10,5	45	245	230,5	3,78	P1C-4RMB

S = Hublänge * Gilt nicht für Zylinder mit Klemmeinheit.

Fußbefestigung MS1 ②



Vorgesehen zur starren Montage des Zylinders. Die Fußbefestigung kann am vorderen oder hinteren Deckel montiert werden.
 Werkstoff:
 Fußbefestigung: oberflächenbehandelter Stahl, schwarz
 Schrauben gemäß DIN 912: elektroverzinkter Stahl 8.8
 Wird paarweise und mit Befestigungsschrauben zur Montage am Zylinder geliefert.



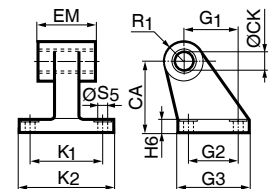
Zyl.-Ø	AB	TG1	E	TR	AO	AU	AH	I7	AT	I9	SA*	Gewicht	Bestell-Nr.
mm	H14	mm	mm	JS14	mm	mm	JS15	mm	mm	JS14	mm	Kg	
32	7	32,5	45	32	10	24	32	30	4,5	17,0	142	0,06**	P1C-4KMF
40	9	38,0	52	36	8	28	36	30	4,5	18,5	161	0,08**	P1C-4LMF
50	9	46,5	65	45	13	32	45	36	5,5	25,0	170	0,16**	P1C-4MMF
63	9	56,5	75	50	13	32	50	35	5,5	27,5	185	0,25**	P1C-4NMF
80	12	72,0	95	63	14	41	63	49	6,5	40,5	210	0,50**	P1C-4PMF
100	14	89,0	115	75	15	41	71	54	6,5	43,5	220	0,85**	P1C-4QMF
125	16	110,0	140	90	22	45	90	71	8,0	60,0	250	1,48**	P1C-4RMF

S = Hublänge
 ** Gewicht pro Stück

Lagerbock mit starrem Lager AB7 ③



Vorgesehen zur schwenkbaren Befestigung des Zylinders. Der Lagerbock kann mit der Gabelbefestigung MP2 kombiniert werden..
 Werkstoff:
 Lagerbock: oberflächenbehandeltes Aluminium, schwarz
 Lagerung: Sinter-Bronzebuchse selbstschmierend



Zyl.-Ø	CK	S5	K1	K2	G1	G2	EM	G3	CA	H6	R1	Gewicht	Bestell-Nr.
mm	H9	H13	JS14	mm	JS14	JS14	mm	mm	JS15	mm	mm	Kg	
32	10	6,6	38	51	21	18	25,5	31	32	8	10,0	0,06	P1C-4KMD
40	12	6,6	41	54	24	22	27,0	35	36	10	11,0	0,08	P1C-4LMD
50	12	9,0	50	65	33	30	31,0	45	45	12	13,0	0,15	P1C-4MMD
63	16	9,0	52	67	37	35	39,0	50	50	12	15,0	0,20	P1C-4NMD
80	16	11,0	66	86	47	40	49,0	60	63	14	15,0	0,33	P1C-4PMD
100	20	11,0	76	96	55	50	59,0	70	71	15	19,0	0,49	P1C-4QMD
125	25	14,0	94	124	70	60	69,0	90	90	20	22,5	1,02	P1C-4RMD

Typ	Beschreibung	Für Montageschrauben in Edelstahl siehe Seite 48
-----	--------------	--

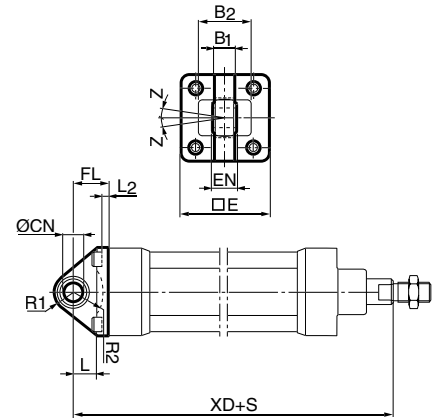
Gegenlager mit Gelenklager MP6 ④



Verwendung mit der Gabelbefestigung AB6.

Werkstoff:
Schwenkbefestigung: oberflächenbehandeltes Aluminium, schwarz
Gelenklager gemäß DIN 648K: gehärteter Stahl

Wird komplett mit Befestigungsschrauben zur Montage am Zylinder geliefert.



Zyl.-Ø	E	B1	B2	EN	R1	R2	FL	l2	L	CN	XD*	Z	Gewicht	Bestell-Nr.
mm	mm	mm	mm	mm	mm	mm	mm	mm	mm	H7	mm	mm	Kg	
32	45	10,5	-	14	16	-	22	5,5	12	10	142	4°	0,08	P1C-4KMSA
40	52	12,0	-	16	18	-	25	5,5	15	12	160	4°	0,11	P1C-4LMSA
50	65	15,0	51	21	21	19	27	6,5	15	16	170	4°	0,20	P1C-4MMSA
63	75	15,0	-	21	23	-	32	6,5	20	16	190	4°	0,27	P1C-4NMSA
80	95	18,0	-	25	29	-	36	10,0	20	20	210	4°	0,52	P1C-4PMSA
100	115	18,0	-	25	31	-	41	10,0	25	20	230	4°	0,72	P1C-4QMSA
125	140	25,0	-	37	40	-	50	10,0	30	30	275	4°	1,53	P1C-4RMSA

S = Hublänge * Gilt nicht für Zylinder mit Klemmeinheit

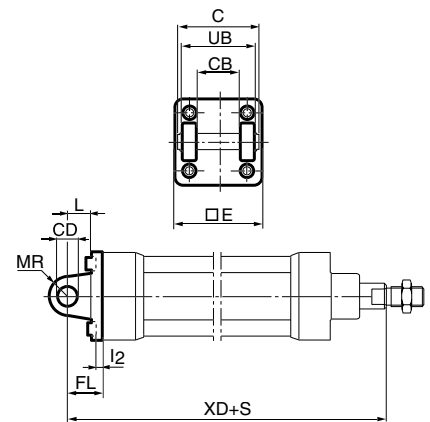
Gabelbefestigung MP2 ⑤



Vorgesehen zur schwenkbaren Befestigung des Zylinders. Die Gabelbefestigung MP2 kann mit dem Gegenlager MP4 kombiniert werden.

Werkstoff:
Gabelbefestigung: oberflächenbehandeltes Aluminium, schwarz
Bolzen: oberflächengehärteter Stahl
Sicherungsringe gemäß DIN 471: Federstahl
Schrauben gemäß DIN 912: elektroverzinkter Stahl 8.8

Wird komplett mit Befestigungsschrauben zur Montage am Zylinder geliefert.



Zyl.-Ø	C	E	UB	CB	FL	L	l2	CD	MR	XD*	Gewicht	Bestell-Nr.
mm	mm	mm	h14	H14	±0,2	mm	mm	H9	mm	mm	Kg	
32	53	45	45	26	22	13	5,5	10	10	142	0,08	P1C-4KMT
40	60	52	52	28	25	16	5,5	12	12	160	0,11	P1C-4LMT
50	68	65	60	32	27	16	6,5	12	12	170	0,14	P1C-4MMT
63	78	75	70	40	32	21	6,5	16	16	190	0,29	P1C-4NMT
80	98	95	90	50	36	22	10,0	16	16	210	0,36	P1C-4PMT
100	118	115	110	60	41	27	10,0	20	20	230	0,64	P1C-4QMT
125	139	140	130	70	50	30	10,0	25	25	275	1,17	P1C-4RMT

S = Hublänge * Gilt nicht für Zylinder mit Klemmeinheit

Typ	Beschreibung	Für Montageschrauben in Edelstahl siehe Seite 48
-----	--------------	--

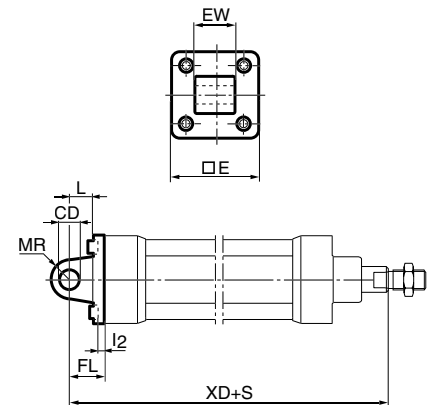
Gegenlager MP4 ⑥



Vorgesehen zur schwenkbaren Befestigung des Zylinders.
Das Gegenlager MP4 kann mit der Gabelbefestigung MP2 kombiniert werden.

Werkstoff:
Gegenlager: oberflächenbehandeltes Aluminium, schwarz
Schrauben gemäß DIN 912: elektroverzinkter Stahl 8.8

Wird komplett mit Befestigungsschrauben zur Montage am Zylinder geliefert.



Zyl.-Ø	E	EW	FL	L	l2	CD	MR	XD*	Gewicht	Bestell-Nr.
mm	mm	mm	mm	±0,2 mm	mm	mm	H9 mm	mm	Kg	
32	45	26	22	13	5,5	10	10	142	0,09	P1C-4KME
40	52	28	25	16	5,5	12	12	160	0,13	P1C-4LME
50	65	32	27	16	6,5	12	12	170	0,17	P1C-4MME
63	75	40	32	21	6,5	16	16	190	0,36	P1C-4NME
80	95	50	36	22	10,0	16	16	210	0,46	P1C-4PME
100	115	60	41	27	10,0	20	20	230	0,83	P1C-4QME
125	140	70	50	30	10,0	25	25	275	1,53	P1C-4RME

S = Hublänge * Gilt nicht für Zylinder mit Klemmeinheit

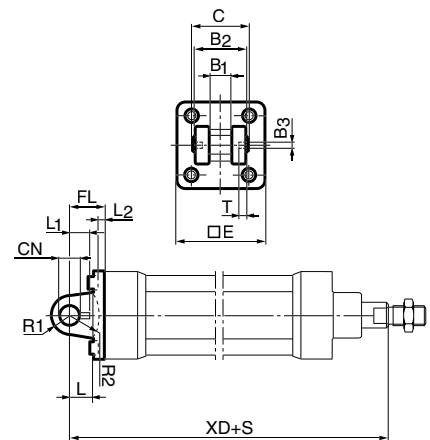
Gabelbefestigung AB6 ⑦



Vorgesehen zur schwenkbaren Befestigung des Zylinders. Die Gabelbefestigung AB6 kann mit dem Lagerbock mit Gelenklager, dem Gegenlager mit Gelenklager und dem Gelenkkopf kombiniert werden.

Werkstoff:
Gabelbefestigung: Aluminium, schwarz
Bolzen: oberflächengehärteter Stahl
Sicherungsstift: Federstahl
Sicherungsring gemäß DIN 471: Federstahl
Schrauben gemäß DIN 912: elektroverzinkter Stahl 8.8

Wird komplett mit Befestigungsschrauben zur Montage am Zylinder geliefert.



Zyl.-Ø	C	E	B2	B1	T	B3	R2	L1	FL	l2	L	CN	R1	XD*	Gewicht	Bestell-Nr.
mm	mm	mm	d12 mm	H14 mm	mm	mm	mm	mm	±0,2 mm	mm	mm	F7 mm	mm	mm	Kg	
32	41	45	34	14	3	3,3	17	11,5	22	5,5	12	10	11	142	0,09	P1C-4KMCA
40	48	52	40	16	4	4,3	20	12,0	25	5,5	15	12	13	160	0,13	P1C-4LMCA
50	54	65	45	21	4	4,3	22	14,0	27	6,5	17	16	18	170	0,17	P1C-4MMCA
63	60	75	51	21	4	4,3	25	14,0	32	6,5	20	16	18	190	0,36	P1C-4NMCA
80	75	95	65	25	4	4,3	30	16,0	36	10,0	20	20	22	210	0,58	P1C-4PMCA
100	85	115	75	25	4	4,3	32	16,0	41	10,0	25	20	22	230	0,89	P1C-4QMCA
125	110	140	97	37	6	6,3	42	24,0	50	10,0	30	30	30	275	1,75	P1C-4RMCA

S = Hublänge * Gilt nicht für Zylinder mit Klemmeinheit

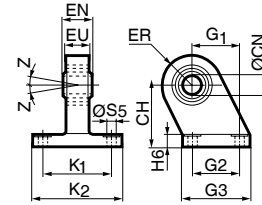
Typ Beschreibung Für Montageschrauben in Edelstahl siehe Seite 48

Lagerbock mit Gelenklager CS7



Vorgesehen zur gemeinsamen Verwendung mit der Gabelbefestigung AB6

Werkstoff:
Lagerbock: oberflächenbehandelter Stahl: schwarz
Gelenklager gemäß DIN 648K: gehärteter Stahl



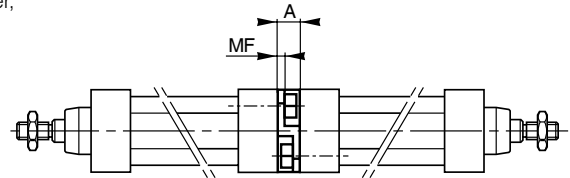
Zyl.-Ø	CN	S5	K1	K2	EU	G1	G2	EN	G3	CH	H6	ER	Z	Gewicht	Bestell-Nr.
mm	H7	H13	JS14	mm	mm	JS14	JS14	mm	mm	JS15	mm	mm	mm	Kg	
32	10	6,6	38	51	10,5	21	18	14	31	32	10	16	4°	0,18	P1C-4KMA
40	12	6,6	41	54	12,0	24	22	16	35	36	10	18	4°	0,25	P1C-4LMA
50	16	9,0	50	65	15,0	33	30	21	45	45	12	21	4°	0,47	P1C-4MMA
63	16	9,0	52	67	15,0	37	35	21	50	50	12	23	4°	0,57	P1C-4NMA
80	20	11,0	66	86	18,0	47	40	25	60	63	14	28	4°	1,05	P1C-4PMA
100	20	11,0	76	96	18,0	55	50	25	70	71	15	30	4°	1,42	P1C-4QMA
125	30	14,0	94	124	25,0	70	60	37	90	90	20	40	4°	3,10	P1C-4RMA

Montagesatz JP1

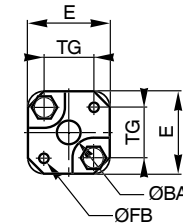


Montagesatz für Boden-an-Boden montierte Zylinder, sogenannte 3- oder 4-Stellungszylinder.

Werkstoff:
Befestigung: Aluminium
Schrauben: elektroverzinkter Stahl, 8.8



Zyl.-Ø	E	TG	ØFB	MF	A	ØBA	Gewicht	Bestell-Nr.
mm	mm	mm	mm	mm	mm	mm	kg	
32	50	32,5	6,5	5	16	30	0,060	P1E-6KB0
40	60	38,0	6,5	5	16	35	0,078	P1E-6LB0
50	66	46,5	8,5	6	20	40	0,162	P1E-6MB0
63	80	56,5	8,5	6	20	45	0,194	P1E-6NB0
80	100	72,0	10,5	8	25	45	0,450	P1E-6PB0
100	118	89,0	10,5	8	25	55	0,672	P1E-6QB0



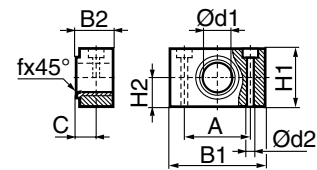
Lagerbock AT4 für MT4



Vorgesehen zur gemeinsamen Verwendung mit der Schwenkzapfenbefestigung MT4.

Werkstoff:
Lagerbock: oberflächenbehandeltes Aluminium
Lagerung gemäß DIN 1850 C: Sinter-Bronzebuchse selbstschmierend

Wird paarweise geliefert.



Zyl.-Ø	B1	B2	A	C	d1	d2	H1	H2	fx45°	Gewicht	Bestell-Nr.
mm	mm	mm	mm	mm	mm	H13	mm	mm	min	kg	
32	46	18,0	32	10,5	12	6,6	30	15	1,0	0,04*	9301054261
40	55	21,0	36	12,0	16	9,0	36	18	1,6	0,07*	9301054262
50	55	21,0	36	12,0	16	9,0	36	18	1,6	0,07*	9301054262
63	65	23,0	42	13,0	20	11,0	40	20	1,6	0,12*	9301054264
80	65	23,0	42	13,0	20	11,0	40	20	1,6	0,12*	9301054264
100	75	28,5	50	16,0	25	14,0	50	25	2,0	0,21*	9301054266
125	75	28,5	50	16,0	25	14,0	50	25	2,0	0,21*	9301054266

* Gewicht pro Stück

Typ Beschreibung Für Montageschrauben in Edelstahl siehe Seite 48

Schwenkzapfenbefestigung MT4



Die Schwenkzapfenbefestigung wird im Werk in der Mitte des Zylinders oder mit einem angegebenen XV-Maß – siehe Bestellnummern-Schlüssel - montiert. Sie wird mit dem Lagerbock für MT4 kombiniert.

Werkstoff: Befestigung: verzinkter Stahl

Schwenkzapfenbefestigung MT4 für P1D-C Ultra Clean



P1D-C Ultra Clean mit Zylinderdurchmesser 32 bis 80 mm und Hübe bis 700 mm. Längere Hübe auf Anfrage. Welle im rechten Winkel zu Luftanschlüssen.

Material: Edelstahl

Schwenkzapfenbefestigung mittig

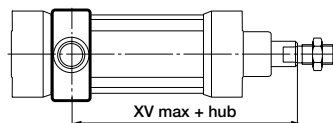
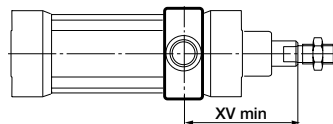
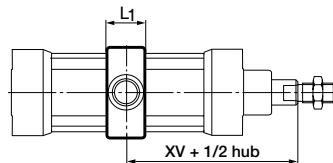
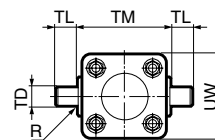
Die Schwenkzapfenbefestigung für P1D-S und P1D-C wird mit dem Buchstaben unter Position 17 bestellt (unter den Positionen 18/20 wird kein Maß angegeben).

Schwenkzapfenbefestigung mit wählbarer Anordnung XV

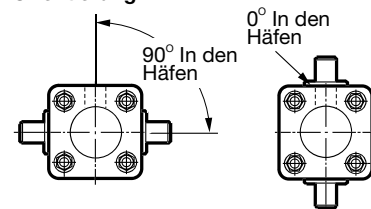
Die Schwenkzapfenbefestigung für P1D-S und P1D-C wird mit dem Buchstaben in Position 17 und dem gewünschten XV-Maß als 3-stelliges Maß in mm in den Positionen 18-20 bestellt.

Schwenkzapfenbefestigung mit wählbarer Anordnung

P1D-S kann mit lose auf den Zylinder montierter Schwenkzapfenbefestigung bestellt werden (nicht in bestimmter Position fixiert). Die geeignete Position lässt sich dann bei der Installation festlegen. Bei Bestellung Buchstaben unter Position 17 angeben und 000 unter den Positionen 18-20. Position 17 der Bestellnummer: Buchstabe D oder G: Welle im rechten Winkel zu Luftanschlüssen. Position 17 der Bestellnummer: die Zahlen 6 oder 7 bedeuten: Welle linear mit den Luftanschlüssen



Orientierung



Zyl.-Ø	L1	TL h14	TM h14	ØTD e9	UW	XV min	XV std P1D-S	Xv cal	XV min	XV std P1D-L	Xv cal	XV min	XV std P1D-H	Xv cal	XVmin P1D-C Ultra Clean	XV std P1D-C Ultra Clean	Xv cal P1D-C Ultra Clean
mm	mm	mm	mm	mm	mm	mm	mm	mm	mm	mm	mm	mm	mm	mm	mm	mm	mm
32	18	12	50	12	52	89	92	57	121	123	89	137	140	105	70	73	76
40	20	16	63	16	59	95	102	70	125	132	100	150	157	125	78	83	87
50	20	16	75	16	71	113	110	67	140	136	94	183	180	137	86	90	95
63	26	20	90	20	84	118	119	77	155	155	114	188	189	147	104	98	91
80	26	20	110	20	105	132	134	86	178	179	132	222	224	176	113	110	107
100	32	25	132	25	129	140	145	100	197	201	157	232	237	192	-	-	-
125	33	25	160	25	159	168	174	122	224	230	178	290	296	244	-	-	-

Achtung: Falls der Zylinder mit Kolbenstangenüberstand (WH Abmessung) bestellt wird, bitte die zusätzliche Länge zu XVmin, XV und XV max aufaddieren.

Flanschmontierte Schwenkzapfenbefestigung MT5/MT6



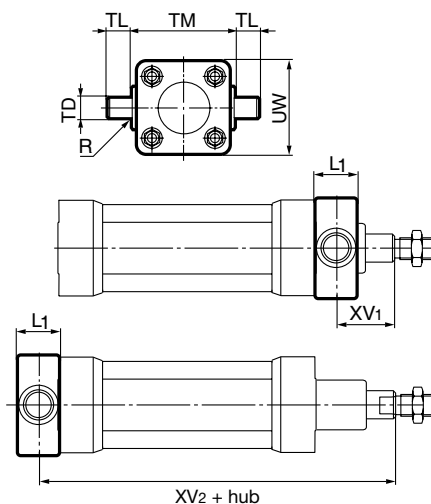
Flanschmontierte Vorgesehen zur schwenkbaren Befestigung des Zylinders Schwenkzapfenbefestigung mittels Flanschmontage am vorderen oder hinteren MT5/MT6 Deckel.

Werkstoff: Befestigung: verzinkter Stahl
Schrauben: verzinkter Stahl, 8.8
Wird komplett mit Befestigungsschrauben zur Montage am Zylinder geliefert.

Zyl.-Ø	TM h14	TL h14	TD e9	R	UW	L1	XV ₁ *	XV ₂ *	Gewicht Kg	Bestell-Nr.
mm	mm	mm	mm	mm	mm	mm	mm	mm		
32	50	12	12	1,0	46	14	19,5	127,0	0,17	P1D-4KMYF
40	63	16	16	1,6	59	19	21,0	144,5	0,43	P1D-4LMYF
50	75	16	16	1,6	69	19	28,0	152,5	0,55	P1D-4MMYF
63	90	20	20	1,6	84	24	25,5	170,0	1,10	P1D-4NMYF
80	110	20	20	1,6	102	24	34,5	186,0	1,66	P1D-4PMYF
100	132	25	25	2,0	125	29	37,0	203,5	3,00	P1D-4QMYF

* Gilt nicht für Zylinder mit Klemmeinheit

Flanschmontierte Vorgesehen zur Soll eine flanschmontierte Schwenkzapfenbefestigung an einen P1D mit Kolbenklemmung angebaut werden, ist eine verlängerte Kolbenstange erforderlich. Damit man dasselbe WH-Maß erhält wie bei einem P1D Grundzylinder.



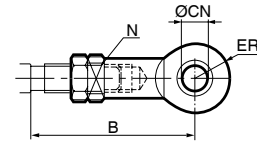
Typ Beschreibung

Gelenkkopf AP6 ¹³



Gelenkkopf zur schwenkbaren Befestigung des Zylinders. Der Gelenkkopf kann mit der Gabelbefestigung AB6 kombiniert werden. Wartungsfrei.

Werkstoff:
Gelenkkopf: verzinkter Stahl
Gelenklager gemäß DIN 648K: gehärteter Stahl

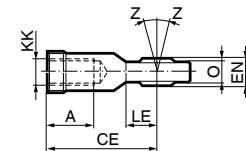


Rostfreier Gelenkkopf AP6 ¹³



Rostfreier Gelenkkopf zur schwenkbaren Befestigung des Zylinders. Der Gelenkkopf kann mit der Gabelbefestigung AB6 kombiniert werden. Wartungsfrei.

Werkstoff:
Gelenkkopf: Edelstahl
Gelenklager gemäß DIN 648K: Edelstahl



Verwenden Sie eine rostfreie Mutter zusammen mit einem rostfreien Gelenkkopf.

Gemäß ISO 8139

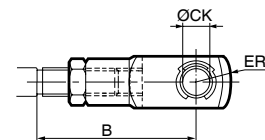
Zyl.-Ø mm	A mm	B		CE mm	CN H9 mm	EN h12 mm	ER mm	KK	LE min mm	N mm	O mm	Z	Gewicht Kg	Bestell-Nr.	
		min	max											Gelenkkopf AP6	Rostfreier Gelenkkopf AP6
32	20	48,0	55	43	10	14	14	M10x1,25	15	17	10,5	12°	0,08	P1C-4KRS	P1S-4JRT
40	22	56,0	62	50	12	16	16	M12x1,25	17	19	12,0	12°	0,12	P1C-4LRS	P1S-4LRT
50	28	72,0	80	64	16	21	21	M16x1,5	22	22	15,0	15°	0,25	P1C-4MRS	P1S-4MRT
63	28	72,0	80	64	16	21	21	M16x1,5	22	22	15,0	15°	0,25	P1C-4MRS	P1S-4MRT
80	33	87,0	97	77	20	25	25	M20x1,5	26	32	18,0	15°	0,46	P1C-4PRS	P1S-4PRT
100	33	87,0	97	77	20	25	25	M20x1,5	26	32	18,0	15°	0,46	P1C-4PRS	P1S-4PRT
125	51	123,5	137	110	30	37	35	M27x2	36	41	25,0	15°	1,28	P1C-4RRS	P1S-4RRT

Gabelkopf AP2 ¹⁴



Gabelkopf zur schwenkbaren Befestigung des Zylinders.

Werkstoff:
Gabelkopf, Klammer: verzinkter Stahl
Achse: gehärteter Stahl

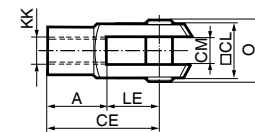


Rostfreier Gabelkopf AP2 ¹⁴



Rostfreier Gabelkopf zur schwenkbaren Befestigung des Zylinders.

Werkstoff:
Gabelkopf: rostfreier Stahl
Achse: rostfreier Stahl
Sicherungsringe gemäß DIN 471: rostfreier Stahl



Verwenden Sie eine rostfreie Mutter zusammen mit einem rostfreien Gabelkopf.

Gemäß ISO 8140

Zyl.-Ø mm	A mm	B		CE mm	CK h11/E9 mm	CL mm	CM mm	ER mm	KK	LE mm	O mm	Gewicht Kg	Bestell-Nr.	
		min	max										Gabelkopf AP2	Rostfreie Gabelkopf AP2
32	20	45,0	52	40	10	20	10	16	M10x1,25	20	28,0	0,09	P1C-4KRC	P1S-4JRD
40	24	54,0	60	48	12	24	12	19	M12x1,25	24	32,0	0,15	P1C-4LRC	P1S-4LRD
50	32	72,0	80	64	16	32	16	25	M16x1,5	32	41,5	0,35	P1C-4MRC	P1S-4MRD
63	32	72,0	80	64	16	32	16	25	M16x1,5	32	41,5	0,35	P1C-4MRC	P1S-4MRD
80	40	90,0	100	80	20	40	20	32	M20x1,5	40	50,0	0,75	P1C-4PRC	P1S-4PRD
100	40	90,0	100	80	20	40	20	32	M20x1,5	40	50,0	0,75	P1C-4PRC	P1S-4PRD
125	56	123,5	137	110	30	55	30	45	M27x2	54	72,0	2,10	P1C-4RRC	P1S-4RRD

Typ Beschreibung

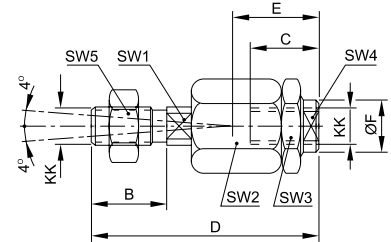
Flexo-Kupplung PM5 ⁽¹⁵⁾



Kupplung zur flexiblen Befestigung der Kolbenstange. Die Flexokupplung ist dazu vorgesehen, axiale Winkelabweichungen im Bereich von ±4° auszugleichen.

Werkstoff:
Flexokupplung: Muttern, verzinkter Stahl
Kugelgelenk: gehärteter Stahl

Wird komplett mit verzinkten Kolbenstangenmuttern geliefert.



Zyl.-Ø	KK	B	C	D	E	ØF	SW1	SW2	SW3	SW4	SW5	Gewicht Kg	Bestell-Nr.
mm	mm	mm	mm	mm	mm	mm	mm	mm	mm	mm	mm		
32	M10x1.25	20	23	73	31	21	12	30	30	19	17	0,21	P1C-4KRF
40	M12x1.25	24	23	77	31	21	12	30	30	19	19	0,22	P1C-4LRF
50	M16x1.5	32	32	108	45	33.5	19	41	41	30	24	0,67	P1C-4MRF
63	M16x1.5	32	32	108	45	33.5	19	41	41	30	24	0,67	P1C-4MRF
80	M20x1.5	40	42	122	56	33.5	19	41	41	30	30	0,72	P1C-4PRF
100	M20x1.5	40	42	122	56	33.5	19	41	41	30	30	0,72	P1C-4PRF
125	M27x2	54	48	147	51	39	24	55	55	32	41	1,80	P1C-4RRF

Kolbenstangenmutter MR9 ⁽¹⁶⁾



Vorgesehen zur Befestigung von Zubehör an der Kolbenstange.
Werkstoff:
verzinkter Stahl

Alle P1D-Zylinder werden mit Kolbenstangenmutter aus verzinktem Stahl geliefert, außer der P1D Ultra Clean-Linie, die mit Kolbenstangenmutter aus Edelstahl geliefert wird.

Rostfreie Kolbenstangenmutter MR9 ⁽¹⁶⁾



Vorgesehen zur Befestigung von Zubehör an der Kolbenstange.
Werkstoff:
Edelstahl A2

Alle P1D-Zylinder werden mit Kolbenstangenmutter aus verzinktem Stahl geliefert, außer der P1D-C, die mit Kolbenstangenmutter aus Edelstahl geliefert wird.

Säurefeste Kolbenstangenmutter MR9 ⁽¹⁶⁾

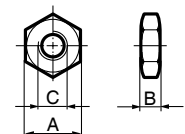


Vorgesehen zur Befestigung von Zubehör an der Kolbenstange.
Werkstoff:
Säurefester Stahl A4


Die Zylinder mit säurefester Kolbenstange werden mit einer Kolbenstangenmutter aus säurefestem Stahl geliefert.


Gemäß to DIN 439 B


Zyl.-Ø	A	B	C	Gewicht	Kolbenstangenmutter - MR9	Bestell-Nr. Rostfreie MR9	Bestell-Nr. Säurefeste MR9
mm	mm	mm		Kg			
32	17	5,0	M10x1,25	0,007	P14-4KRPZ	P14-4KRPS	P14-4KRPX
40	19	6,0	M12x1,25	0,010	P14-4LRPZ	P14-4LRPS	P14-4LRPX
50	24	8,0	M16x1,5	0,021	P14-4MRPZ	P14-4MRPS	P14-4MRPX
63	24	8,0	M16x1,5	0,021	P14-4MRPZ	P14-4MRPS	P14-4MRPX
80	30	10,0	M20x1,5	0,040	P14-4PRPZ	P14-4PRPS	P14-4PRPX
100	30	10,0	M20x1,5	0,040	P14-4PRPZ	P14-4PRPS	P14-4PRPX
125	41	13,5	M27x2	0,100	P14-4RRPZ	P14-4RRPS	P14-4RRPX



10 Stück pro Verpackung
Gewicht pro Stück

Typ	Beschreibung	Zyl.-Ø mm	Gewicht kg	Bestell-Nr.
 <p>Rostfreier Schraubensatz für MP2, MP4, MS1 und AB6</p>	Schrauben-Satz aus Edelstahl zur Montage der Gabelbefestigungen MP2, MP4 und AB6. Die Schrauben haben einen Innensechskant-Kopf und werden bei speziellen Einsatzbedingungen, z.B. Lebensmittelindustrie, oder bei besonderen Anforderungen an den Korrosionsschutz verwendet.	32	0,02	9301054321
		40	0,02	9301054321
		50	0,05	9301054322
		63	0,05	9301054322
		80	0,09	9301054323
		100	0,09	9301054323
		125	0,15	9301054324
Werkstoff: Schraube nach DIN 912: Edelstahl, A2 4 Stück pro Verpackung.				

 <p>Rostfreier Schraubensatz für MF1/MF2</p>	Schrauben-Satz aus Edelstahl zur Montage der Flanschbefestigung MF1/MF2. Die Schrauben haben einen Innensechskant-Kopf und werden bei speziellen Einsatzbedingungen, z.B. Lebensmittelindustrie, oder bei besonderen Anforderungen an den Korrosionsschutz verwendet.	32	0,02	9301054331
		40	0,02	9301054331
		50	0,04	9301054332
		63	0,04	9301054332
		80	0,07	9301054333
		100	0,07	9301054333
		125	0,12	9301054334
Werkstoff: Schraube nach DIN 6912: Edelstahl, A2 4 Stück pro Verpackung.				

 <p>Schutzstopfen-Satz</p>	Satz von 4 Gewindestopfen für nicht verwendete Enddeckelschrauben. Jeder Stopfen wird mit Gummidichtung geliefert. Die Abdichtfunktion entspricht IP67. Die Stopfen können für alle P1D-Zylinder verwendet werden, damit sich kein Schmutz und keine Flüssigkeit in den Vertiefungen für die Enddeckelschrauben ansammelt.	32	0,01	460104801
		40	0,01	460104801
		50	0,02	460104802
		63	0,02	460104802
		80	0,02	460104803
		100	0,02	460104803
		125	0,03	460104804
Werkstoff: Stopfen Polyamid PA Dichtung Nitrilkautschuk 4 Stück pro Verpackung				

Stiftset Edelstahl AA6 für AB6 Befestigung

Material

Stift: Edelstahl
 Sperrstift: Edelstahl
 Sicherungsringe gemäß DIN 471: Edelstahl

Zyl.-Ø mm	Gewicht kg	Bestell-Nr.
32	0.05	9301054311
40	0.06	9301054312
50	0.07	9301054313
63	0.07	9301054314
80	0.17	9301054315
100	0.31	9301054316
125	0.54	9301054317

Edelstahlstift AA4 für MP2 Befestigung

Material

Stift: Edelstahl
 Sperrstift: Edelstahl
 Sicherungsringe gemäß DIN 471: Edelstahl

Zyl.-Ø mm	Gewicht kg	Bestell-Nr.
32	0.07	auf Anfrage
40	0.08	auf Anfrage
50	0.09	auf Anfrage
63	0.09	auf Anfrage
80	0.19	auf Anfrage
100	0.33	auf Anfrage
125	0.56	auf Anfrage

„Drop-in“-Sensoren

Die völlig neuen Sensoren des P1D gehören zur „drop-in“-Bauart, die sich leicht von der Seite aus an beliebiger Stelle des Hubweges in die Sensornut einsetzen lässt.

Die Sensoren sind völlig versenkt und daher mechanisch geschützt. Wählen Sie zwischen elektronischen oder Reed-Sensoren und mehreren Kabellängen bzw. Ø8 mm- oder neuen M12-Steckern.

Dieselben Standardsensoren werden für alle Versionen des P1D verwendet.



Elektronische Sensoren

Die elektronischen Sensoren sind in „Festkörper-Bauweise“ ausgeführt, d. h. sie besitzen keine beweglichen Teile. Sie sind standardmäßig mit Schutz gegen Kurzschluss und Spannungsspitzen ausgerüstet. Aufgrund der eingebauten Elektronik sind diese Sensoren für Einsätze mit besonders hohen Ein- und Ausschaltfrequenzen sowie mit sehr hohen Erwartungen an die Lebensdauer geeignet.

Technische Daten

Konstruktion	GMR (Giant Magnetic Resistance), magneto-resistive Funktion
Montage	Von der Seite in die Sensornut hinein, so genannter „Drop In“
Ausgang	PNP, Schließer (auf Anfrage auch in der Ausführung NPN, Öffner, lieferbar)
Spannungsbereich	10 - 30 V Gleitstrom 10 - 18 V Gleitstrom, ATEX-Sensor
Restwelligkeit	Max. 10 %
Spannungsabfall	Max. 2,5 V
Belastungsstrom	Max. 100 mA
Eigenverbrauch	Max. 10 mA
Aktivierungsstrecke	Min. 9 mm
Hysterese	Max. 1,5 mm
Wiederholgenauigkeit	Max. 0,2 mm
Ein-/Ausschaltfrequenz	Max. 5 kHz
Einschaltzeit	Max. 2 ms
Ausschaltzeit	Max. 2 ms
Schutzart	IP 67 (EN 60529)
Temperaturbereich	-25 °C bis +75 °C -20 °C bis +45 °C, ATEX-Sensor
Anzeige	LED, gelb
Sensorgehäuse-Werkstoff	PA 12
Schrauben-Werkstoff	Edelstahl
Kabel	PVC oder PUR 3x0,25 mm ² Siehe Bestellnr.

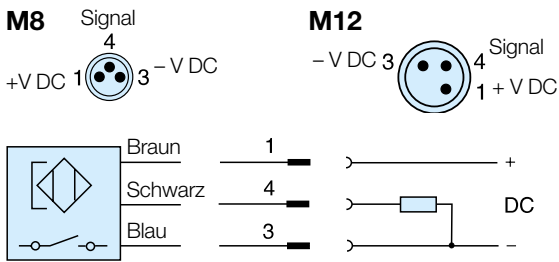
Reed-Sensoren

Die Sensoren haben das erprobte Reedelement als Basis, das in einer Vielzahl von Anwendungen seine sichere Funktion bewiesen hat. Einfache Montage, geschützter Einbau am Zylinder und eine deutliche gelbe LED-Anzeige sind die wichtigen Vorteile dieser Sensor-Baureihe.

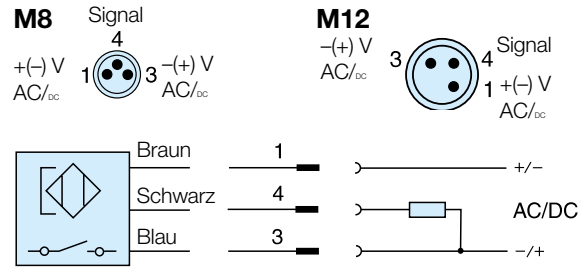
Technische Daten

Konstruktion	Zungenelement, sog. Reed-Element
Montage	Von der Seite in die Sensornut hinein, so genannter „Drop In“
Ausgang	Normal offen oder normal geschlossen
Spannungsbereich	10 - 30 VAC/VDC oder 10 - 120 VAC/VDC 24 - 230 VAC/VDC
Belastungsstrom	Max. 500 mA für 10 - 30 V oder Max. 100 mA für 10 - 120 V Max. 30 mA für 24 - 230 V
Abschaltleistung (ohmsch)	Max. 6 W/VA
Aktivierungsstrecke	Min. 9 mm
Hysterese	Max. 1,5 mm
Wiederholgenauigkeit	0,2 mm
Ein-/Ausschaltfrequenz	Max. 400 Hz
Einschaltzeit	Max. 1,5 ms
Ausschaltzeit	Max. 0,5 ms
Schutzart	IP 67 (EN 60529)
Temperaturbereich	-25 °C bis +75 °C
Anzeige	LED, gelb
Sensorgehäuse-Werkstoff	PA12
Schrauben-Werkstoff	Edelstahl
Kabel	PVC oder PUR 3x0,14 mm ² siehe jeweilige Bestell-Nr.

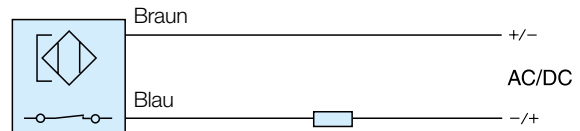
Elektronische Sensoren



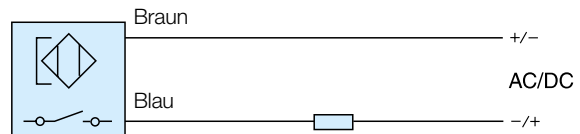
Reed-Sensoren



P8S-GCFPX

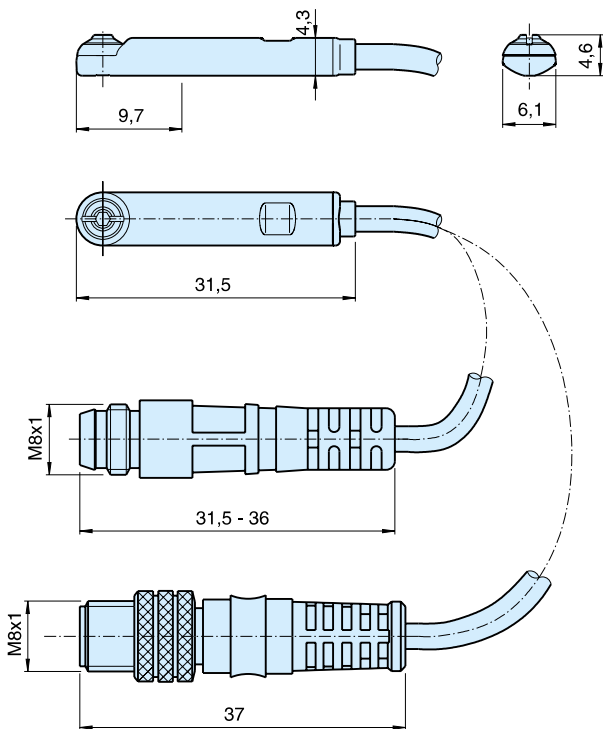


P8S-GRFLX / P8S-GRFLX2

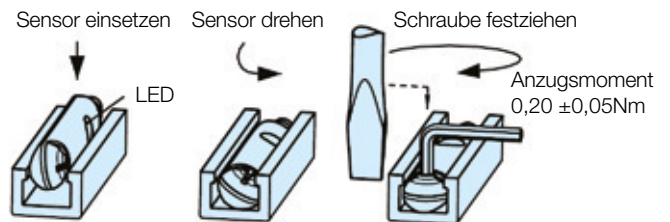


Abmessungen (mm)

Sensoren



Sensorinstallation



Bestelldaten

Typ/Funktion	Kabel und Anschluss	Gewicht kg	Bestell-Nr.
Elektronische Sensoren, 10-30 V GS			
Typ PNP, normal open	0,27 m PUR-Kabel und Ø8 mm-Stecker	0,007	P8S-GPSHX
Typ PNP, normal open	0,27 m PUR-Kabel und M12-Stecker	0,015	P8S-GPMHX
Typ PNP, normal open	3 m PVC-Kabel ohne Stecker	0,030	P8S-GPFLX
Typ PNP, normal open	10 m PVC-Kabel ohne Stecker	0,110	P8S-GPFTX
Reed-Sensoren, 10-30 V WS/GS			
Normal open	0,27 m PUR-Kabel und Ø8 mm-Stecker	0,007	P8S-GSSHX
Normal open	0,27 m PUR-Kabel und M12-Stecker	0,015	P8S-GSMHX
Normal open	3 m PVC-Kabel ohne Stecker	0,030	P8S-GSFLX
Normal open	10 m PVC-Kabel ohne Stecker	0,110	P8S-GSFTX
Normal geschlossen	5m PVC-Kabel ohne Stecker. ²⁾	0,050	P8S-GCFPX
Reed-Sensoren, 10-120 V WS/GS			
Normal open	3 m PVC-Kabel ohne Stecker	0,030	P8S-GRFLX
Reed-Sensoren, 24-230 V WS/GS			
Normal open	3 m PVC-Kabel ohne Stecker	0,030	P8S-GRFLX2

2) Ohne LED

Verbindungskabel mit einer Steckdose

Die Kabel haben eine angegossene Ø8 mm-Steckdose



Kabeltyp	Kabellänge/Verbinder	Gewicht kg	Bestell-Nr.
Kabel für Sensoren, komplett mit Steckdose			
Kabel, Flex. PVC	3 m, 8-mm-Snap-In-Buchse	0,07	9126344341
Kabel, Flex. PVC	10 m, 8-mm-Snap-In-Buchse	0,21	9126344342
Kabel, Polyurethan	3 m, 8-mm-Snap-In-Buchse	0,01	9126344345
Kabel, Polyurethan	10 m, 8-mm-Snap-In-Buchse	0,20	9126344346
Kabel, Polyurethan	5 m, M12-Schraubverbinder	0,07	9126344348
Kabel, Polyurethan	10 m, M12-Schraubverbinder	0,20	9126344349

Kabelverbinder

Kabelverbinder zur Herstellung eigener Anschlusskabel. Die Verbinder lassen sich ohne Spezialwerkzeug schnell auf das Kabelende montieren. Lediglich die äußere Isolierhülle des Kabels ist zu entfernen. Die Verbinder sind für M8- und M12-Schraubanschlüsse verfügbar und entsprechen der Schutzart IP 65.



Technische Daten

Betriebsspannung:	max. 32 V AC/DC	Verbinder	Gewicht kg	Bestell-Nr.
Arbeitsstrom pro Kontakt:	max. 4 A	M8 Schraubverbinder	0,017	P8CS0803J
Verschraubungsquerschnitt:	0.25...0.5mm ²	M12 Schraubverbinder	0,022	P8CS1204J
Schutzart	IP65 und IP67 wenn angeschlossen oder eingesteckt (EN 60529)			
Temperaturbereich	-25...+85 °C			

P1D Dichtungssätze

Die kompletten Dichtungssätze für den P1D bestehen aus :

- Kolbendichtungen
- Dämpfungsdichtungen
- Kolbenstangenführung
- Kolbenstangendichtung
- O-Ringe



Zyl.-Ø mm	P1D - Zylinderversion			
	Standard ** P1D-S, P1D-T, P1D-C, P1D-V, P1D-F, P1D-H	Hochtemperatur P1D-S, P1D-T, P1D-C, P1D-V, P1D-F, P1D-X	Niedertemperatur P1D-S, P1D-T, P1D-C, P1D-V, P1D-F, P1D-X	Niederdruckhydraulik P1D-S, P1D-T, P1D-C, P1D-V, P1D-F, P1D-X
32	P1D-6KRN	P1D-6KRFX	P1D-6KRLX	P1D-6KRHX
40	P1D-6LRN	P1D-6LRF	P1D-6LRL	P1D-6LRH
50	P1D-6MRN	P1D-6MRFX	P1D-6MRLX	P1D-6MRHX
63	P1D-6NRN	P1D-6NRF	P1D-6NRL	P1D-6NRH
80	P1D-6PRN	P1D-6PRF	P1D-6PRL	P1D-6PRH
100	P1D-6QRN	P1D-6QRF	P1D-6QRL	P1D-6QRH
125	P1D-6RRN	P1D-6RRF	P1D-6RRL	P1D-6RRH

Zyl.-Ø mm	P1D - Zylinderversion			
	Standardtemperatur mit FPM-Abstreifring P1D-S, P1D-T, P1D-C, P1D-V, P1D-F	Standardtemperatur Trockene Kolbenstange mit HDPE-Abstreifer P1D-S, P1D-T, P1D-C, P1D-V and P1D-F	Standardtemperatur mit Metallabstreifer P1D-S, P1D-T, P1D-C, P1D-V and P1D-F	Standardtemperatur mit Kolbenstangenklemmung P1D-L, P1D-D, P1D-4
32	P1D-6KRV	P1D-6KRD	P1D-6KRQ	P1D-6KRNL
40	P1D-6LRV	P1D-6LRD	P1D-6LRQ	P1D-6LRNL
50	P1D-6MRV	P1D-6MRD	P1D-6MRQ	P1D-6MRNL
63	P1D-6NRV	P1D-6NRD	P1D-6NRQ	P1D-6NRNL
80	P1D-6PRV	P1D-6PRD	P1D-6PRQ	P1D-6PRNL
100	P1D-6QRV	P1D-6QRD	P1D-6QRQ	P1D-6QRNL
125	P1D-6RRV	P1D-6RRD	P1D-6RRQ	P1D-6RRNL

Zyl.-Ø mm	P1D Konstruktionsvarianten Durchgehende Kolbenstange Standardtemperatur **
32	P1D-6KRNF
40	P1D-6LRNF
50	P1D-6MRNF
63	P1D-6NRNF
80	P1D-6PRNF
100	P1D-6QRNF
125	P1D-6RRNF

** Für Serie P1D-B - mit Buchstaben B am Ende der Teilenummer ergänzen; z.B. P1D-6KRNB







* Für Serie P1D-X - mit Buchstaben X am Ende der Teilenummer ergänzen; z.B. P1D-6KRQX

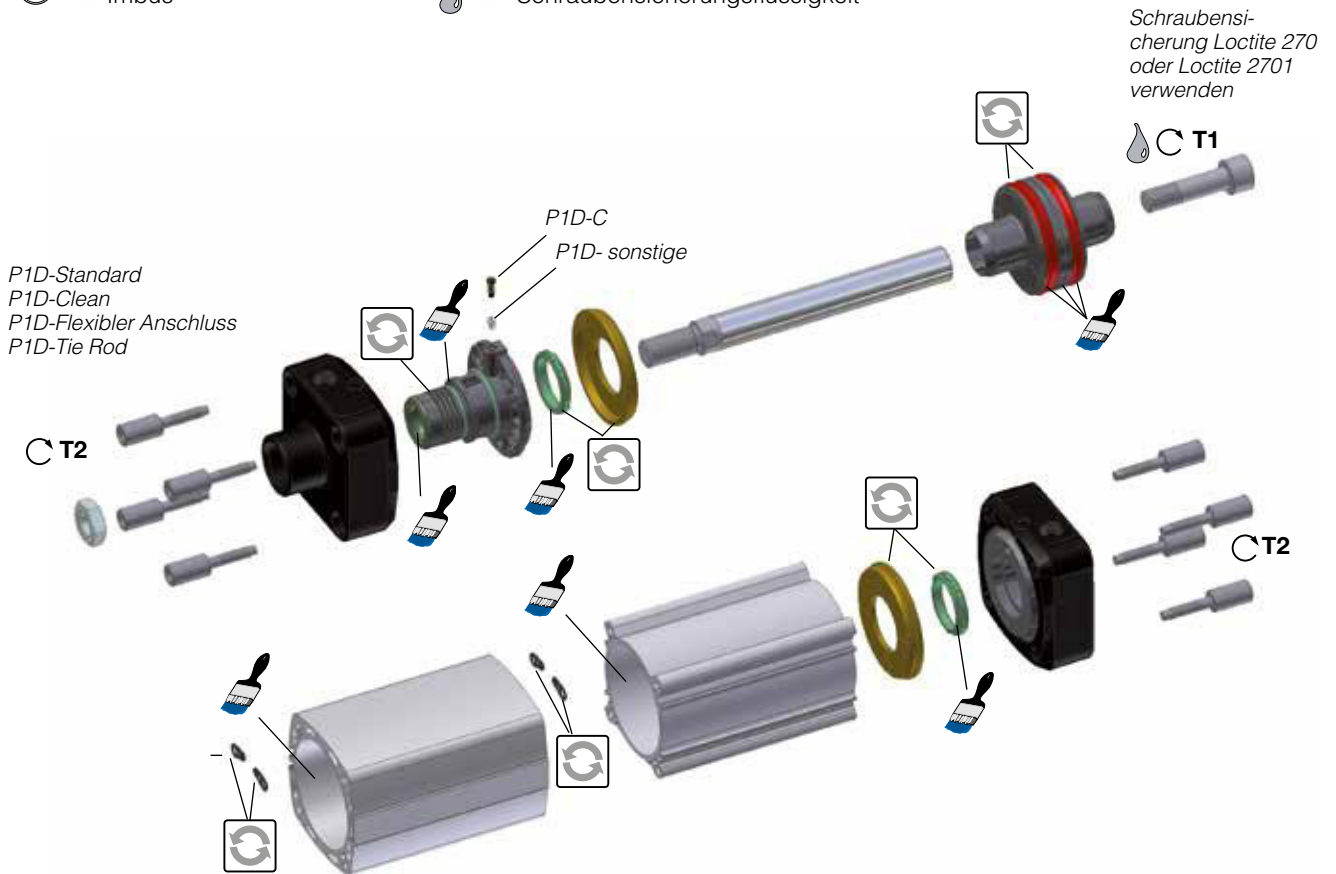
Schmiermittel








Standard	30g	9127394541
Hochtemperatur	30g	9127394521
Niedertemperatur	30g	9127394541

Dichtungssatz

-  = im Dichtungssatz inbegriffen
-  = Drehmoment
-  = Schlitz
-  = Mit Schmierfett versehen, siehe S. 71.
-  = Imbus
-  = Schraubensicherungsflüssigkeit



Zyl.-Ø mm	Kunststoff- Kolben	Alukolben			
	T1  Nm	T1  Nm	NV mm	T2 Nm	NV mm
32	4,5	15	6	8	6
40	11	30	8	8	6
50	20	40	10	20	8
63	20	40	10	20	8
80	40	120	14	20	6
100	120	120	14	20	6
125	120	120	14	70	8

Bestellnummern-Schlüssel, Ersatzteile

1	2	3	4	5	6	7	8	9	10	11	12	13	14	15
P	1	D	-	8	0	3	2	D	G	-	0	1	0	0

8 Ersatzteile			
----------------------	--	--	--

Zylinder-Ø mm
032
040
050
063
080
100
125

Kolbenstange*
D Doppeltwirkend
G Innengewinde
H Durchgehende Kolbenstange
J Durchgehende Kolbenstange Innengewinde
F Dynamische Klemmvorrichtung ext.
K Dynamische Klemmvorrichtung int.
E Dynamische Klemmvorrichtung ext.
C Statische Klemmvorrichtung int.
Zylinderrohr
A Profilrohr
N Glattes Profil (ohne T-Nuten)
M Glattes Profil (2 offene T-Nuten auf einer Seite)

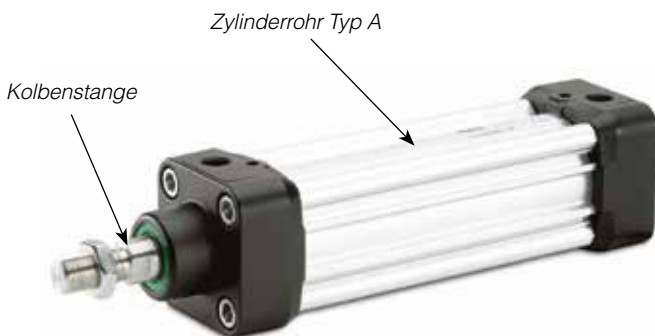
Kolbenstange
G Edelstahl
H Hartverchromt
J Säurebeständiger Stahl
K Verchromter Edelstahl
Mantel
A Aluminium

* 2 Kolbenstangenstücke, in einem geliefert Set falls Option durchgehende Kolbenstange gewählt

Hublänge** (mm) z.B.
0100 = 100 mm
Beliebige Hublängen bis zu 2800 mm.

** Bei Bestellung von Kolbenstangen für Zylinder mit Kolbenstangenverlängerung sind in der Bestellnummer Hublänge und Verlängerung zu addieren. Beispiel: Ein Zylinder mit einer Hublänge von 100 mm und einer Kolbenstangenverlängerung von 25 mm wird als 0125 in der Bestellnummer bestellt.

P1D mit Standard Profilrohr



P1D ohne T-Nuten

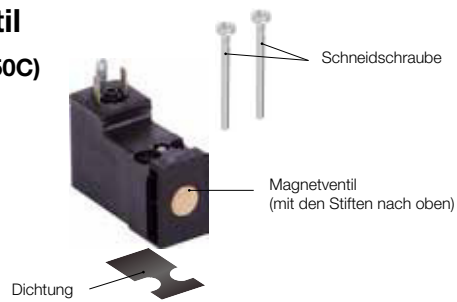


P1D mit 2 offenen T-Nuten



Eingesetzt für P1D-V Baureihe angebauten Ventil

Elektrischer Anschluss EN175301-803 C/ISO15217 (Ex DIN 43650C)



Magnetventile 15 mm NG, Standard

	Spannung	Gewicht kg	Bestell-Nr. Ohne Handhilfs- betätigung	Gewicht kg	Bestell-Nr. Hilfsbet., blau, zurückfedernd, bündig	Gewicht kg	Bestell-Nr. Hilfsbet., gelb, rastend, bündig
	12 VDC	0,038	P2E-KV32B0	0,038	P2E-KV32B1	0,038	P2E-KV32B2
	24 VDC	0,038	P2E-KV32C0	0,038	P2E-KV32C1	0,038	P2E-KV32C2
	48 VDC	0,038	P2E-KV32D0	0,038	P2E-KV32D1	0,038	P2E-KV32D2
	24 VAC 50Hz	0,038	P2E-KV31C0	0,038	P2E-KV31C1	0,038	P2E-KV31C2
	48 VAC 50/60Hz	0,038	P2E-KV34D0	0,038	P2E-KV34D1	0,038	P2E-KV34D2
	115 VAC 50Hz/ 120 VAC 60Hz	0,038	P2E-KV31F0	0,038	P2E-KV31F1	0,038	P2E-KV31F2
	230 VAC 50Hz/ 240 VAC 60Hz	0,038	P2E-KV31J0	0,038	P2E-KV31J1	0,038	P2E-KV31J2
	24 VDC			0,038	P2E-KV32C3	0,038	P2E-KV32C4
	24 VAC 50Hz			0,038	P2E-KV31C3	0,038	P2E-KV31C4

Magnetventile 15 mm NG, Mobilbereich

(Achtung! Befestigungsschrauben werden beim Grundventil mitgeliefert)

	Spannung	Gewicht kg	Bestell-Nr. Ohne Handhilfs- betätigung	Gewicht kg	Bestell-Nr. Hilfsbet., blau, zurückfedernd, bündig
	12 VDC	0,038	P2E-MV35B0	0,038	P2E-MV35B1
	24 VDC	0,038	P2E-MV35C0	0,038	P2E-MV35C1
	37,5 VDC	0,038	P2E-MV35W0	0,038	P2E-MV35W1
	48 VDC	0,038	P2E-MV35D0	0,038	P2E-MV35D1
	72 VDC	0,038	P2E-MV35T0	0,038	P2E-MV35T1
	78 VDC	0,038	P2E-MV35Y0	0,038	P2E-MV35Y1
	96 VDC	0,038	P2E-MV35V0	0,038	P2E-MV35V1
	110 VDC	0,038	P2E-MV35E0	0,038	P2E-MV35E1

Magnetstecker / Steckdosen EN175301-803

	Beschreibung	Bestell-Nr. 15mm Form C/ISO15217
Mit großköpfiger Schraube für die Montage in unzugänglicher oder tiefer Position	Standard IP65	P8C-C
	24 V = LED und Schutzart IP65	P8C-C26C
Mit Standardschraube	110 V AC LED und Schutzart IP65	P8C-C21E
	Standard IP65 ohne freies Kabelende	P8C-D
	Mit LED und Schutz 24 V AC/DC	P8C-D26C
Mit Kabel	Mit LED und Schutz 110 V AC/DC	P8C-D21E
	Standard mit 2 m Kabel IP65	P8L-C2
	Standard mit 5 m Kabel IP65	P8L-C5
	24 V AC/DC, 2 m Kabel LED und Schutzart IP65	P8L-C226C
	24 V AC/DC, 5 m Kabel LED und Schutzart IP65	P8L-C526C
	24 V AC/DC, 10 m Kabel LED und Schutzart IP65	P8L-CA26C
	110 V AC/DC, 2 m Kabel LED und Schutzart IP65	P8L-C221E
	110 V AC/DC, 5 m Kabel LED und Schutzart IP65	P8L-C521E

Druckluftspeicher

Die Druckluftspeicher bestehen aus Standardbauteilen der P1D Serie. Somit können sämtliche Zylinderanbauteile der Serie verwendet werden. Die Druckluftspeicher sind in 2 Varianten erhältlich: ohne Befestigungen oder inklusive einer Fußbefestigung.

Werkstoffangaben

Rohr: Aluminium, Natur eloxiert
 Deckel: schwarz eloxiertes Aluminium
 Schrauben: verzinkter Stahl, Klasse 8.8
 Dichtungen: PUR

technische Daten

Betriebsdruck: max. 10 bar
 Betriebstemperatur: max. 80°C

Achtung!

Unsere Druckluftspeicher entsprechen als einfache Druckbehälter der Druckgeräte Richtlinie 97/23/EG. Das Druckinhaltsprodukt liegt unter 50 bar * Liter. (maximal zulässiger Druck (PS) multipliziert mit dem Volumen (V))

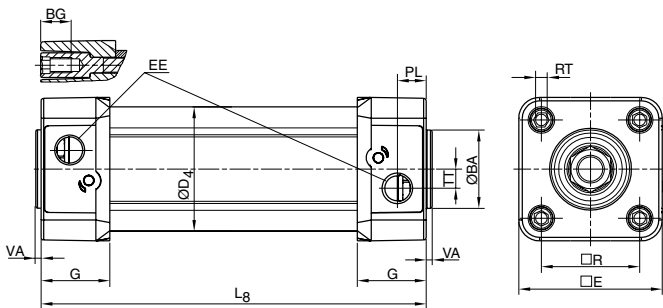


Bestellnummern Schlüssel

Volumen cm ³	ohne Anbauteile	mit Fußbefestigung
75	P1DVS032MA-0050	P1DVS032MB-0050
280	P1DVS050MA-0100	P1DVS050MB-0100
480	P1DVS050MA-0200	P1DVS050MB-0200
1030	P1DVS080MA-0160	P1DVS080MB-0160
1870	P1DVS080MA-0320	P1DVS080MB-0320
3090	P1DVS125MA-0200	P1DVS125MB-0200
4680	P1DVS125MA-0320	P1DVS125MB-0320

Anwendungsbeispiele

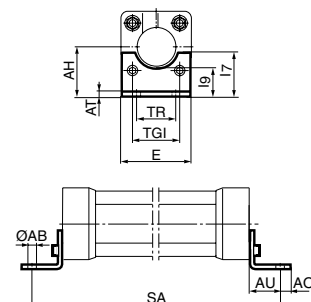
- zusammen mit einem Drosselrückschlagventil kann man eine pneumatische Verzögerungssteuerung (Timer) mit einer Genauigkeit bis ± 5% herstellen
- zum Ausgleich von Druckluftschwankungen
- zur Bereitstellung von Druckluft um kurze Taktzeiten zu realisieren
- zur Unterstützung von NOT-Aus Schaltungen



Abmessungen (mm)

Bestellnummern	BA	BG	D4	E	EE	G	L8	PL	R	RT	TT	VA
	mm	mm	mm	mm	mm	mm	mm	mm	mm	mm	mm	mm
P1DVS032MA-0050	30	16	45,0	50,0	G1/8	28,5	144	13,0	32,5	M6	4,5	3,5
P1DVS050MA-0100	40	16	60,7	69,4	G1/4	33,5	206	14,0	46,5	M8	7,5	3,5
P1DVS050MA-0200	40	16	60,7	69,4	G1/4	33,5	306	14,0	46,5	M8	7,5	3,5
P1DVS080MA-0160	45	17	86,7	99,4	G3/8	39,5	288	16,0	72,0	M10	15,0	3,5
P1DVS080MA-0320	45	17	86,7	99,4	G3/8	39,5	458	16,0	72,0	M10	15,0	3,5
P1DVS125MA-0200	60	20	134,0	139,0	G1/2	51,0	360	28,0	110,0	M12	17,5	5,5
P1DVS125MA-0320	60	20	134,0	139,0	G1/2	51,0	480	28,0	110,0	M12	17,5	5,5

Bestellnummern	AB	TG1	E	TR	AO	AU	AH	I7	AT	I9	SA
	mm	mm	mm	mm	mm	mm	mm	mm	mm	mm	mm
P1DVS032MB-0050	7	32,5	45	32	10	24	32	30	4,5	17,0	192
P1DVS050MB-0100	9	46,5	65	45	13	32	45	36	5,5	25,0	270
P1DVS050MB-0200	9	46,5	65	45	13	32	45	36	5,5	25,0	370
P1DVS080MB-0160	12	72,0	95	63	14	41	63	49	6,5	40,5	370
P1DVS080MB-0320	12	72,0	95	63	14	41	63	49	6,5	40,5	530
P1DVS125MB-0200	16	110,0	140	90	22	45	90	71	8,0	60,0	450
P1DVS125MB-0320	16	110,0	140	90	22	45	90	71	8,0	60,0	570



Angabe der Luftqualität (Reinheit) in Übereinstimmung mit der internationalen Norm ISO 8573-1:2010 für Druckluftqualität

ISO 8573-1 ist die Hauptpublikation der ISO 8573-Normenreihe, da darin die zulässige Schmutzstoffmenge pro Kubikmeter Druckluft festgelegt ist.

In ISO 8573-1 werden Feststoffpartikel, Wasser und Öl als primäre Schmutzstoffe genannt. Die Reinheitsgrade der einzelnen Schmutzstoffe sind separat in tabellarischer Form aufgeführt. Aus Gründen der Nutzerfreundlichkeit sind in diesem Dokument jedoch alle drei Schmutzstoffe in einer übersichtlichen Tabelle zusammengefasst.

ISO8573-1:2010 KLASSE	Feststoffpartikel				Wasser		Öl
	Maximale Anzahl Partikel pro m ³			Massenkonzentration mg/m ³	Drucktaupunkt Dampf	Flüssig g/m ³	Gesamtanteil Öl (flüssig, Aerosol und Nebel) mg/m ³
	0,1 - 0,5 Mikron	0,5 - 1 Mikron	1 - 5 Mikron				
0	Gemäß Festlegung durch den Gerätenutzer, strengere Anforderungen als Klasse 1						
1	≤ 20.000	≤ 400	≤ 10	-	≤ -70 °C	-	0,01
2	≤ 400.000	≤ 6.000	≤ 100	-	≤ -40 °C	-	0,1
3	-	≤ 90.000	≤ 1.000	-	≤ -20 °C	-	1
4	-	-	≤ 10.000	-	≤ +3 °C	-	5
5	-	-	≤ 100.000	-	≤ +7 °C	-	-
6	-	-	-	≤ 5	≤ +10 °C	-	-
7	-	-	-	5 - 10	-	≤ 0,5	-
8	-	-	-	-	-	0,5 - 5	-
9	-	-	-	-	-	5 - 10	-
X	-	-	-	> 10	-	> 10	> 10

Angabe der Luftreinheit gemäß ISO8573-1:2010

Bei der Angabe der erforderlichen Luftreinheit ist stets die Norm anzugeben, gefolgt von der für die einzelnen Schmutzstoffe ausgewählten Reinheitsklasse (bei Bedarf kann für jeden Schmutzstoff eine unterschiedliche Reinheitsklasse angegeben werden).

Nachstehend finden Sie ein Beispiel für die ordnungsgemäße Angabe der Luftqualität:

ISO 8573-1:2010 Klasse 1.2.1

ISO 8573-1:2010 verweist auf das Normdokument und dessen Fassung. Die drei Ziffern geben die für Feststoffpartikel, Wasser und den Gesamtanteil des Öls festgelegte Reinheitsklassifikation an. Mit der Reinheitsklasse 1.2.1 wird für den Betrieb unter den Referenzbedingungen der Norm folgende Luftqualität angegeben:

Klasse 1 – Partikel

Die Partikelanzahl pro Kubikmeter Druckluft darf 20.000 im Bereich 0,1 bis 0,5 Mikron, 400 Partikel im Bereich 0,5 bis 1 Mikron und 10 Partikel im Bereich 1 bis 5 Mikron nicht überschreiten.

Klasse 2 – Wasser

Gefordert ist ein Drucktaupunkt (DTP) von -40 °C oder besser. Wasser in flüssiger Form ist nicht zulässig.

Klasse 1 – Öl

Pro Kubikmeter Druckluft sind maximal 0,01 mg Öl zulässig. Bei diesem Wert handelt es sich um den Gesamtgehalt an flüssigem Öl, Ölaerosolen und Ölnebel.

ISO 8573-1:2010 Klasse 0

- Bei Klasse 0 sind keinerlei Schmutzstoffe zulässig.
- Bei Klasse 0 müssen Benutzer und Gerätehersteller im Rahmen einer schriftlichen Spezifikation Verunreinigungsgrade festlegen.
- Die vereinbarten Verunreinigungsgrade einer Spezifikation der Klasse 0 müssen innerhalb des Messbereichs der in ISO 8573 Teil 2 bis 9 angegebenen Testgeräte und -verfahren liegen.
- Die vereinbarte Spezifikation der Klasse 0 muss normkonform schriftlich auf allen Dokumenten vermerkt werden.
- Die Angabe der Klasse 0 ohne die vereinbarte Spezifikation ist gegenstandslos und entspricht nicht den Anforderungen der Norm.
- Verschiedene Kompressorhersteller geben an, dass die von ihren ölfreien Kompressoren erzeugte Luft den Anforderungen der Klasse 0 entspricht.
- Bei einem Test des Kompressors unter Reinraumbedingungen werden am Kompressorausgang nur minimale Schmutzstoffmengen festgestellt. Sollte derselbe Kompressor in einer typischen urbanen Umgebung installiert werden, ist der Verunreinigungsgrad hingegen abhängig von der am Kompressoreingang angesaugten Luft. Entsprechend ist die obige Behauptung der Hersteller nicht korrekt.
- Ein Kompressor, der Luft der Klasse 0 erzeugt, muss dennoch mit Filteranlagen sowohl im Kompressorraum als auch am Anwendungspunkt ausgerüstet werden, damit die Reinheit gemäß Klasse 0 in der Anwendung sichergestellt ist.
- Bei Luft für kritische Anwendungen wie beispielsweise Atem-, Medizin-, Lebensmittelanwendungen ist in der Regel lediglich eine Luftqualität entsprechend Klasse 2.2.1 oder 2.1.1 gefordert.
- Die Reinigung der Luft entsprechend einer Spezifikation der Klasse 0 ist nur dann kostengünstig machbar, wenn sie am Anwendungspunkt erfolgt.